

Liebert Industry S 20-30kVA 三相机型

用户手册

资料版本: V2.1

归档时间: 2021-12-14

BOM 编码: 31014346

维谛技术有限公司为客户提供全方位的技术支持, 用户可与就近的维谛技术有限公司办事处或客户服务中心联系, 也可直接与公司总部联系。

维谛技术有限公司

版权所有, 保留一切权利。内容如有改动, 恕不另行通知。

维谛技术有限公司

地址: 深圳市南山区学苑大道 1001 号南山智园 B2 栋

邮编: 518055

公司网址: www.VertivCo.com

客户服务热线: 4008876510

E-mail: vertivc.service@vertivco.com

特别申明

人身安全

1. 本产品安装必须由厂家或厂家授权代理商的专业工程师进行，调试必须由厂家指定的工程师进行，否则可能导致产品故障或危及人身安全。
2. 在对该产品进行安装和调试之前，务必详细阅读本产品手册和安全事项，否则可能导致产品故障或危及人身安全。
3. 本产品不可用作任何生命支持设备的电源。
4. 严禁将本产品的电池置于火中，以免爆炸，危及人身安全。

设备安全

1. 若长时间存储或放置不使用，必须将本产品置于干燥、洁净和规定温度范围的环境中。
2. 本产品应在适当的工作环境中使用（详见本产品手册环境要求章节）。
3. 禁止在以下工作环境中使用本产品：
 - 超出本产品技术指标规定的高温、低温或潮湿场所

免责

维谛技术不对以下原因造成的缺陷或故障负责：

- 超出产品规定的使用范围和工作环境
- 擅自改制或维修、错误安装、不当操作
- 遭遇不可抗力
- 其它违反本产品手册规定的事项

安全注意事项

本手册内容涉及维谛技术 Liebert Industry S 20-30kVA 输出三相机型（以下简称 UPS）的安装和使用。

安装前应仔细阅读本手册。

本手册主要使用了以下安全标识，请务必遵守！



使用不当会引起危险情况，极有可能导致人身伤亡。



使用不当会引起危险情况，可能导致人身伤害和设备损坏。



认真阅读并遵守该说明进行设备操作。

开始操作之前请仔细阅读操作提示、注意事项，以减少意外的发生。产品及产品手册中的“小心、注意、警告”等事项并不代表所应遵守的所有安全事项，仅作为各种安全操作事项的补充。因此，负责维谛技术产品安装、操作的人员必须经严格培训与认证，掌握系统正确的操作方法及各种安全注意事项后方可进行设备的各项操作。

在进行本公司产品、设备的各项操作时，必须遵守相关行业安全规范，严格遵守由维谛技术提供的相关设备注意事项及特殊安全提示。



警告

1. UPS 必须由厂家或其授权认证的代理商进行安装和调试，否则可能危及人身安全并导致 UPS 故障。由此引起的 UPS 损坏不属保修范围。
2. UPS 只作工业用途，不可用作任何生命支持设备的电源。
3. 本产品是 C3 类 UPS，用于住宅区可能需要采取安装限制或附加措施以抑制射频骚扰。



适用标准

本设备符合 2014/35/EU (LVD)、2014/30/EU (EMC) 和 2011/65/EU (Rohs) 及以下 UPS 产品标准：

- IEC/EN 62040-1/AS 62040-1, UPS 通用安全要求
- IEC/EN 62040-2/AS 62040-2, C3 类 UPS
- IEC/EN 62040-3/AS 62040-3 (VFI SS 111), 性能要求和测试方法

设备的安装应遵照以上要求并使用厂家指定附件。



注意

1. UPS 需要移动或重新接线前必须切断所有输入并保证 UPS 已完全关机，否则其输出端仍可能存在危险电压。
2. 液体或其他异物不允许进入 UPS 机柜内。
3. 如果周围起火，必须使用干粉灭火器，使用液体灭火器会有触电危险。
4. 为避免输出线缆的射频骚扰干扰其它用电设备，建议 UPS 输出电缆长度小于 10m。



危险

设备运行时部分器件带有高压，直接接触或通过潮湿物体间接接触这些部件，会带来致命危险。



警告：大漏电流

1. 在接入输入电源前（包括交流市电和电池），请务必可靠接地。
2. 中性线 N 对机柜壳漏电流在 30mA 以内。
3. 在选择漏电流动作断路器（RCCB）或其它漏电流检测装置（RCD）时，应考虑设备启动时可能出现的瞬态和稳态对地泄漏电流。
4. 请注意负载的对地泄漏电流也将流过 RCCB 或 RCD。
5. 设备的接地必须符合当地电气规程。



警告：反灌保护

请在操作此电路前将 UPS 隔离，然后检查端口之间、端口与地之间的危险电压。



用户可维护器件

1. 所有设备内部维护及保养工作都需使用工具，并且应该由接受过相关培训的人员执行。需使用工具才能打开的保护盖板后的器件为用户不可维护器件。
2. 该 UPS 完全满足使用操作区设备安规要求。UPS 及电池模块内部带有危险电压，但非维护人员接触不到。由于带有危险电压的元器件只有使用工具打开保护盖板后才能接触到，接触高压的可能性已降到最小。如果遵照一般规范并按照本书所建议的步骤进行设备的操作，将不会存在任何危险。



警告：电池高压

1. 所有电池的物理保养和维护都需由接受过相关培训的人员执行。
2. 电池会有电击和高短路电流的危险。在操作电池前应该提供如下足够的防护：
 - 拆除手表、戒指或其它金属部件；
 - 使用带有绝缘把手的工具；
 - 穿戴橡皮手套和鞋；
 - 不要将工具或金属部件放置在电池表面；
 - 在连接或断开电池端子前请先断开充电电源；
 - 检查电池是否无意间接地，如果无意间接地，请断开接地。接触任何接地的电池部分会导致电击的危险。请确保在安装和维护工程中电池未接地。
3. 电池厂家提供了使用电池组的注意事项，在任何时候都应遵守这些注意事项，并且特别注意关于当地环境条件的相关建议及提供防护工作服、急救设备和消防设备的相关规定。



警告

1. UPS 前级配电保护器件的配置需要确保遵循当地的电气法规。
2. 为了使得 UPS 达到 10kA 的额定限制短路电流能力，前级必须配置符合 GB 14048 系列标准的保护器件。

本手册涉及以下 UPS 产品

产品	型号
Liebert Industry S 20kVA 3X3	IDT 0020kTH160N01000
Liebert Industry S 30kVA 3X3	IDT 0030kTH160N01000

版本信息

V2.1 (2021-12-14)

根据产品设计，更新手册。

目 录

第一章 产品介绍	4
1.1 特点	4
1.2 机型配置	4
1.3 外观和部件	5
1.3.1 外观	5
1.3.2 部件	5
1.4 工作原理	7
1.5 UPS 状态及运行模式	7
1.5.1 正常模式	7
1.5.2 旁路模式	8
1.5.3 电池模式	8
1.5.4 ECO 模式（仅适用于单机系统且有外接电池）	9
1.5.5 故障状态	9
1.5.6 维修旁路模式	9
1.6 产品规格	9
第二章 单机安装和调试	11
2.1 开箱验货	11
2.2 设备搬运	12
2.3 安装准备	12
2.3.1 选位	12
2.3.2 环境要求	12
2.3.3 安装工具	13
2.4 UPS 配电系统	13
2.5 外观尺寸及机械安装	14
2.6 线缆连接	16
2.6.1 功率电缆连接	16
2.6.2 电池电缆连接	17
2.7 单机调试	19
2.7.1 开机前检查	19
2.7.2 开机密码设置	19
2.7.3 市电模式开机	19
2.7.4 电池模式开机	21
第三章 并机安装和调试	22
3.1 条件要求	22
3.2 机械安装	22
3.3 线缆连接	22

3.3.1 功率电缆连接.....	22
3.3.2 并机通讯线缆连接.....	23
3.3.3 电池电缆连接.....	24
3.4 并机系统调试.....	25
3.4.1 开机前检查.....	25
3.4.2 并机系统参数设置.....	26
3.4.3 并机系统开机调试.....	26
3.5 双母线系统安装调试.....	27
3.5.1 介绍.....	27
3.5.2 功率电缆连接.....	28
3.5.3 LBS 通讯线缆连接.....	28
3.5.4 LBS 参数设置.....	29
第四章 操作显示面板.....	30
4.1 简介.....	30
4.1.1 LED 指示灯.....	30
4.1.2 声音告警（蜂鸣器）.....	31
4.1.3 LCD 和功能按键.....	31
4.1.4 首次开机引导设置.....	32
4.2 LCD 菜单结构.....	33
4.3 LCD 显示屏类型.....	34
4.3.1 启动屏.....	34
4.3.2 流程图屏.....	34
4.3.3 主菜单屏.....	35
4.3.4 子菜单屏.....	35
4.3.5 屏保界面.....	39
4.4 提示窗信息.....	39
4.5 UPS 告警列表.....	39
第五章 UPS 常见操作.....	43
5.1 UPS 开机.....	43
5.2 运行模式切换步骤.....	43
5.2.1 正常模式到电池模式的切换.....	43
5.2.2 逆变工作模式到旁路模式的切换.....	43
5.2.3 旁路模式到逆变工作模式的切换.....	44
5.2.4 逆变工作模式到维修旁路模式的切换.....	46
5.2.5 维修旁路模式到逆变工作模式的切换.....	46
5.3 UPS 完全关机.....	46
5.4 紧急停机（REPO）.....	46
5.5 自动启动.....	46
5.6 选择语言.....	46
5.7 更改当前日期和时间.....	48

5.8 设置密码.....	49
第六章 通信	53
6.1 安装智能卡.....	53
6.1.1 智能卡接口.....	53
6.1.2 智能卡选件.....	53
6.2 干接点.....	54
6.3 串口通信线缆连接.....	55
6.4 多功能通信接口.....	55
第七章 维护保养	56
7.1 风扇维护.....	56
7.2 电池维护.....	56
7.3 清洁 UPS	57
7.4 检查 UPS 状态.....	57
7.5 检测 UPS 功能.....	57
第八章 选配件.....	58
8.1 通信线缆.....	58
8.2 双母线组件（仅适用 16-20kVA 机型）	58
8.3 通信选配件和温湿度传感器	58
附录一 开机密码获取及输入方法	60
附录二 LCD 设置参数	62
附录三 产品中有害物质的名称及含量	64
附录四 限用物质含有情况标示声明书	65

第一章 产品介绍

Liebert Industry S 20-30kVA 三相 UPS（以下简称 UPS）是维谛技术有限公司开发的智能化、在线式、正弦波不间断电源系统，可为精密仪器设备提供可靠优质的交流三相电源。UPS 为一体化配电机柜结构。该设备主要用于商业&工业（C&I）应用场合的交流供电。

本章介绍 UPS 的特点、机型配置、外观和部件、工作原理、UPS 状态及工作模式和产品规格。

1.1 特点

- IP42 防护设计，有效阻止直径或厚度大于 1mm 固体进入及倾斜 15 度淋水引起的隐患
- 顶部出风设计和功率单元正面维护功能，满足狭小空间靠墙安装需求
- 6-20K 机型，UPS 机柜内可集成电池模块、配电支路，无需柜间电缆，实现一体化供电方案
- 采用独创的系统、模块级两级防护式独立风道设计，可适应严苛工作环境
- 最大海拔高度 3000m 运行不降额，适应高海拔应用
- 变换拓扑结构，输入功率因数 0.99，输入电流谐波<5%，减少上游资源投入
- 标准内置输出隔离变压器，有效将关键负载与上游供电设备进行隔离
- 可定制旁路变压器电气隔离方案，实现主路、旁路及负载端不同接地系统连接与转换
- 输出过载 105%长期工作；105%~125%，10min；125%~150%，1min；适应负载冲击场景
- 输出功率因数为 0.8，最高可达 1，提升 UPS 带载能力
- 标配冷启动功能，一键启动电池开机，停电情况下为整个系统提供电源
- 支持锂电、镍镉电池配置，满足客户多样化选择（需定制）
- 主机柜原厂集成输入、输出、电池、维修旁路等开关，满足大部分应用场景需求
- 智能动作感知维修旁路，逻辑保护 UPS 主机自动切换状态，避免误操作
- 变压器温度实时采样，运行参数算法控制，确保磁性元件安全运行
- 全正面模块级维修，最大限度降低 MTTR
- 独立的风扇开关，真正实现风扇安全在线更换
- 可以选配外置温湿度传感器功能
- UPS 单机具有 ECO 供电模式，可最大程度地节省能源
- 坚固的立式柜体结构（2mm 型钢结构），耐受现场意外的撞击和震动

1.2 机型配置

UPS 的产品型号及机型配置说明见表 1-1。

表1-1 机型配置

容量	产品名称	制式	型号	备注
20kVA	Liebert Industry S 20KVA 3X3	三相输入三相输出	IDT 0020kTH160N01000	默认主旁不同源，支持主旁同源
30kVA	Liebert Industry S 30KVA 3X3	三相输入三相输出	IDT 0030kTH160N01000	默认主旁不同源，支持主旁同源

1.3 外观和部件

1.3.1 外观

该系列所有型号的 UPS 外观均一致，内部均有差异，外观如图 1-1 所示。

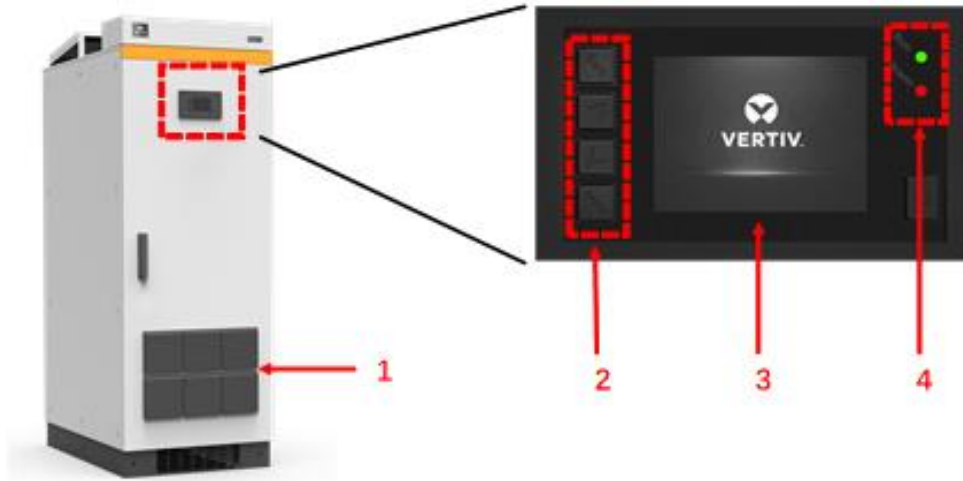


图1-1 UPS 外观图

1.3.2 部件

外部面板

如图 1-2 所示，UPS 外部面板提供通风孔、操作显示面板、LED 指示灯及功能按键。

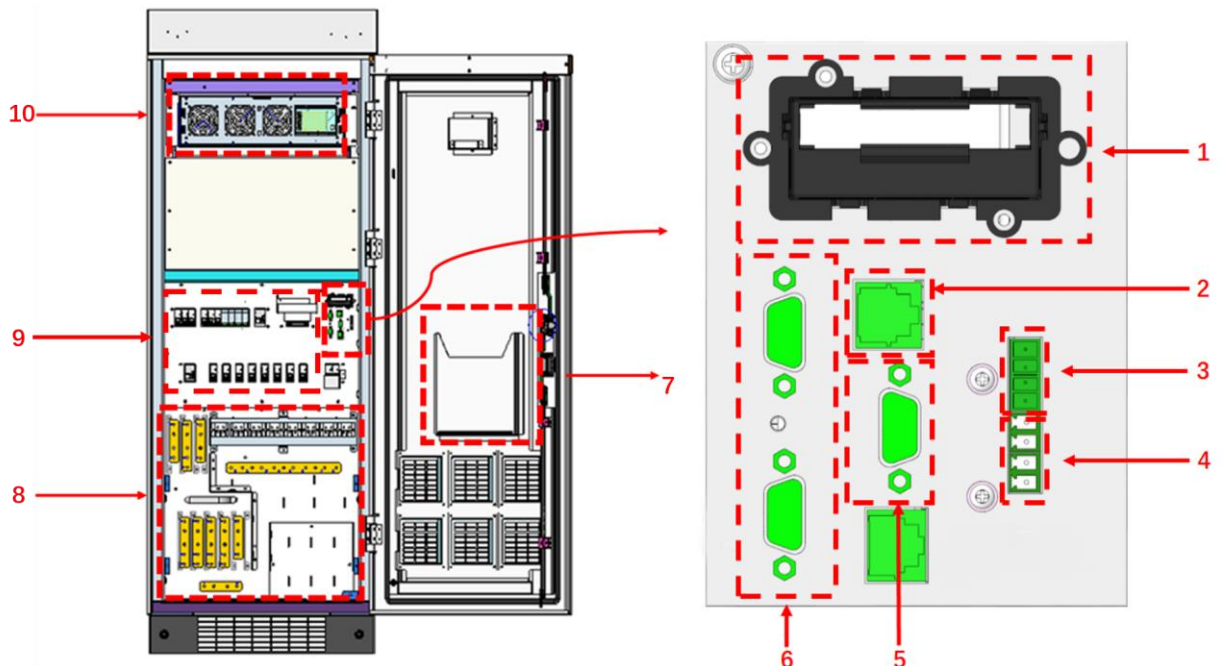


- | | |
|-----------|------------|
| 1. 通风孔 | 2. 功能按键 |
| 3. 操作显示面板 | 4. LED 指示灯 |

图1-2 UPS 外部前面板


内部面板

如图 1-3 所示，UPS 面板提供输入、输出开关、输入输出端子排、电池开关、电池端子排、维修旁路开关、馈线支路开关，馈线端子，风扇开关，并机/LBS 接口、干接点接口、智能卡槽、RS232 接口、REPO 接口、多功能通信接口等。其中智能卡槽中的通信卡是选件，如需使用需单独购买。



- | | | |
|-----------|-------------------------------|----------------------|
| 1. 智能卡槽 | 2. 多功能通信接口(MODBUS, 温度/温湿度传感器) | 3. REPO 接口 |
| 4. 干接点接口 | 5. RS232 接口 | 4. 干接点接口 |
| 8. 接线端子区域 | 9. 开关操作区域 | 10. 功率模块 (集成电池冷启动按键) |

图1-3 UPS 内部面板

	<p>注意</p> <p>非维谛技术授权人员禁止打开 UPS 机箱盖。</p>
---	--

1.4 工作原理

本系列三相工业机 UPS 所有单线原理图如下所示。

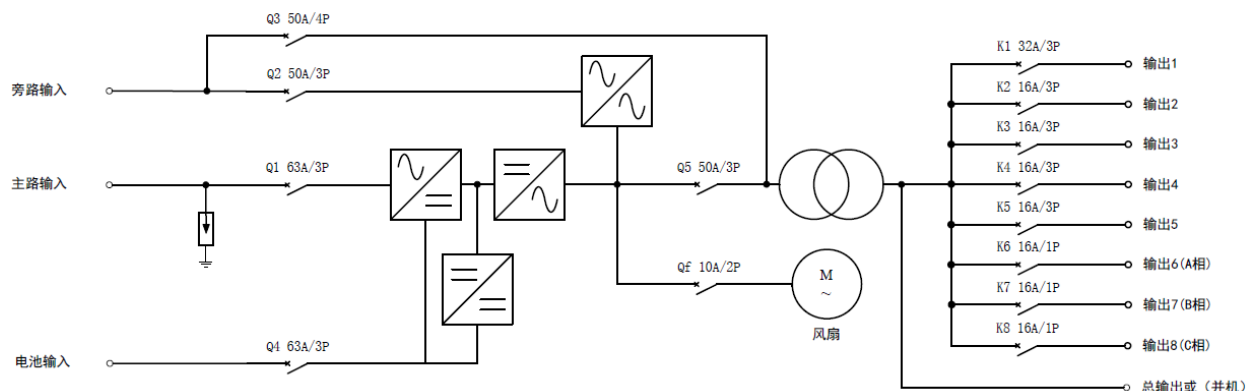


图1-4 20kVA (三三) 单线原理图

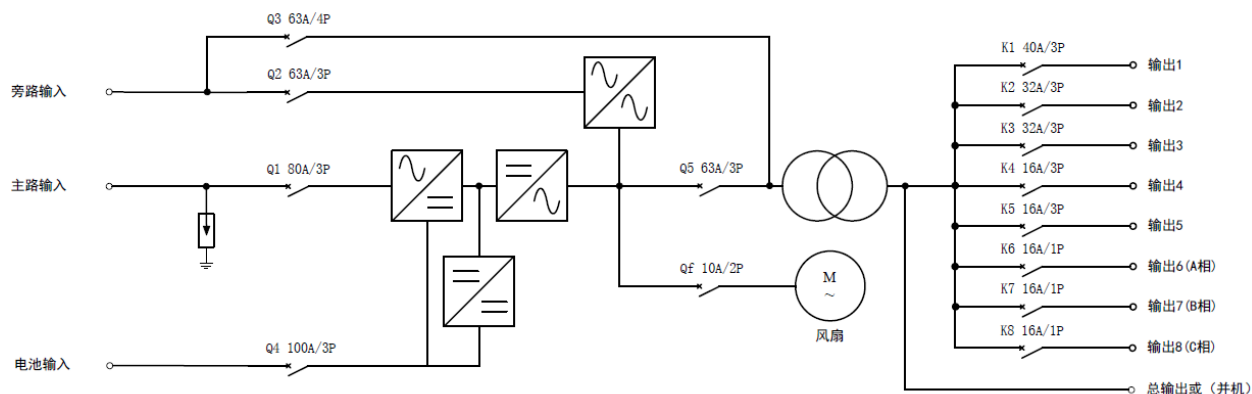


图1-5 30kVA (三三) 单线原理图

1. UPS 由市电输入（主路和旁路）、整流、逆变器、旁路、电池、输出变压器、配电单元等功能模块组成。
2. 市电正常时，整流器启动，同时给电池组充电。开机后，电子转换开关将负载与逆变输出相连，市电经过整流/PFC 电路后输出直流电给逆变电路，经过逆变电路变换输出纯净的正弦波交流电，通过电子转换开关经过输出变压器给负载供电。
3. 市电异常时，电池电压经过逆变电路变换输出纯净的正弦波交流电，通过电子转换开关经过输出变压器给负载供电。
4. 市电恢复正常后，UPS 自动从电池模式切换回正常模式，市电仍然经过整流/PFC 电路后输出直流电给逆变电路，通过电子转换开关经过输出变压器给负载供电。

1.5 UPS 状态及运行模式

注：本节所涉及的 LED 指示灯的详细介绍，请参见 4.1.1 LED 指示灯。

UPS 状态及运行模式可分为正常模式、旁路模式、电池模式、ECO 模式、故障状态和维修旁路模式。其中正常模式、旁路模式、电池模式和维修旁路模式工作原理框图如图 1-6~图 1-9 所示。

1.5.1 正常模式

市电输入正常时，市电经过整流和逆变转换后经过输出隔离变压器给负载提供稳压稳频电源，同时对电池进行充电的工作模式就是正常模式。

正常模式下，运行指示灯（绿色）常亮，告警指示灯灭，蜂鸣器不鸣叫，原理框图如下。

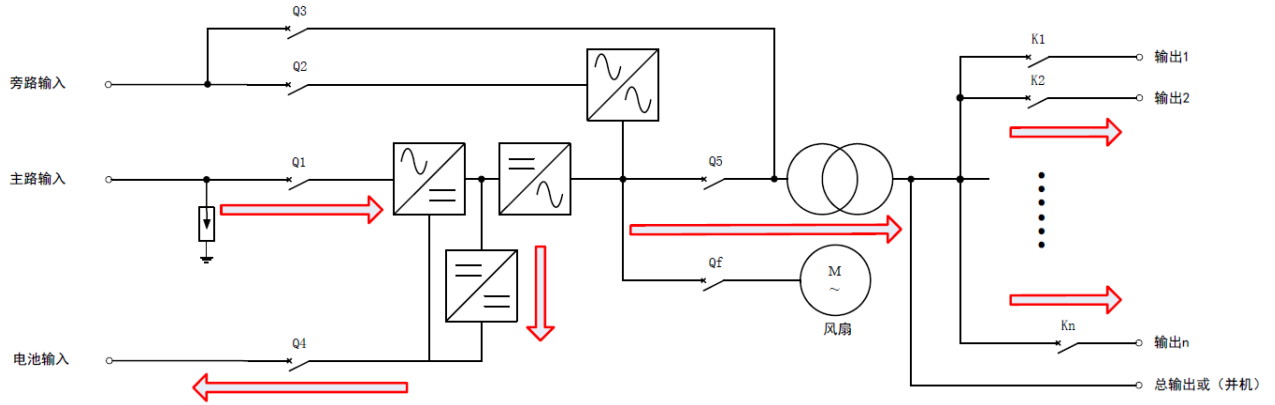


图1-6 正常模式原理框图

1.5.2 旁路模式

当UPS工作于正常模式时，如出现过载超时或逆变器故障无法工作，UPS将切换至旁路模式，即负载所需电源由市电输入直接经内部旁路回路提供。旁路模式下，运行指示灯（绿色）亮，告警指示灯（黄色）亮，蜂鸣器间断鸣叫。LCD面板的“当前告警”页面里显示“旁路供电”。原理框图如下。

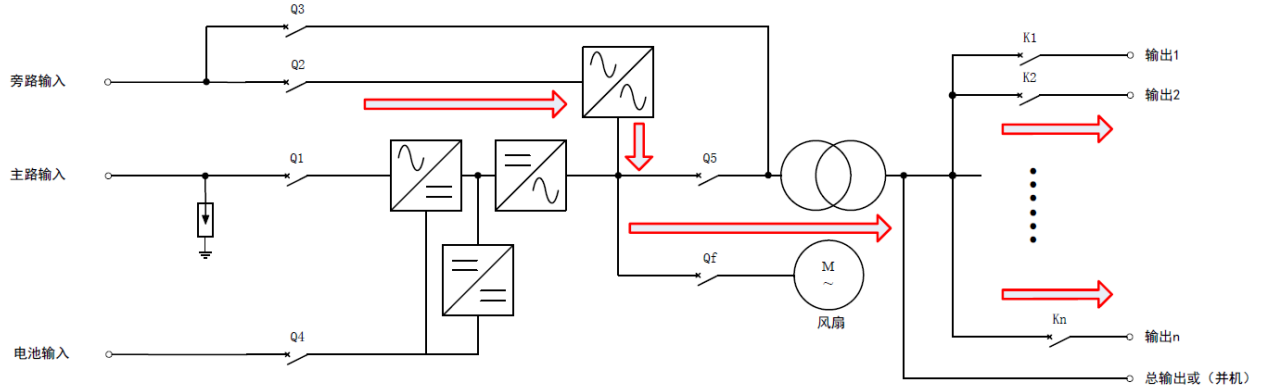


图1-7 旁路模式原理框图

注意
在旁路模式下，若出现市电断电或市电电压超出范围，则UPS关机，输出中断。

1.5.3 电池模式

市电掉电或电压超出范围时，整流器停止运行，电池通过逆变器向负载提供电源。电池模式下，运行指示灯（绿色）亮，告警指示灯（黄色）亮，蜂鸣器间断鸣叫。LCD面板的“当前告警”页面里显示“电池逆变供电”。原理框图如下。

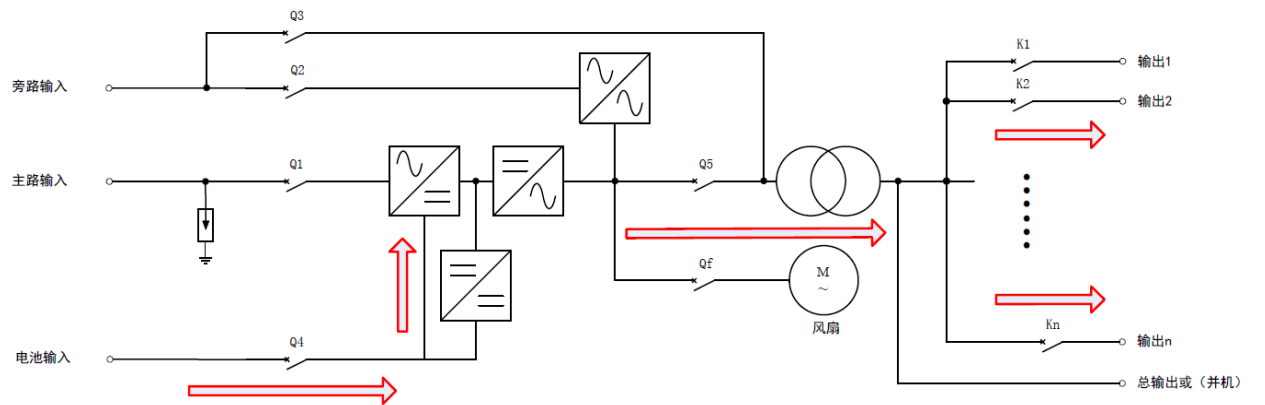


图1-8 电池模式原理框图



注意

1. 在第一次使用 UPS 时应充电 8 小时，以保证蓄电池有足够的备用时间。
2. 电池冷启动可在市电停电时直接从电池（已充电）模式启动 UPS。因而可独立使用电池电源，在某些情况下提高了系统的使用率。

1.5.4 ECO 模式（仅适用于单机系统且有外接电池）

在 ECO 模式下，当旁路电压正常时，负载由旁路供电。旁路电压异常时，负载由逆变器供电。ECO 模式是一种经济运行模式，当负载端对供电质量无要求时，用户可选择 ECO 模式通过旁路优先供电。



注意

ECO 模式下，当输出不过载却出现旁路断电或旁路电压异常时，UPS 将切换到正常模式；如果输出过载时出现旁路断电或旁路电压异常，UPS 将不会切换到正常模式，同时会关闭旁路。

1.5.5 故障状态

在正常模式下，若出现逆变器故障、机内温度过高等情况，UPS 将转为旁路模式；在电池模式（无旁路市电）下，若出现逆变器故障、机内温度过高等情况，UPS 将关机，输出中断。当 UPS 发生故障时，告警指示灯（红色）常亮，蜂鸣器长鸣，相应的故障信息在 LCD 面板上显示。

1.5.6 维修旁路模式

如需对 UPS 进行维护和维修，可通过维修旁路空开将负载切换到维修旁路，负载电源不中断。维修旁路空开位于机器正面，标志明显，并具有防止误碰操作的保护压板装置。

维修旁路具有智能动作感知能力。在维修旁路保护压板装置被解除时，通过位置感应开关信号的传送，UPS 主机自动切换至内部旁路；整个维修期间，UPS 处于逻辑保护状态，避免误操作引起旁路逆变直通。原理框图如下。

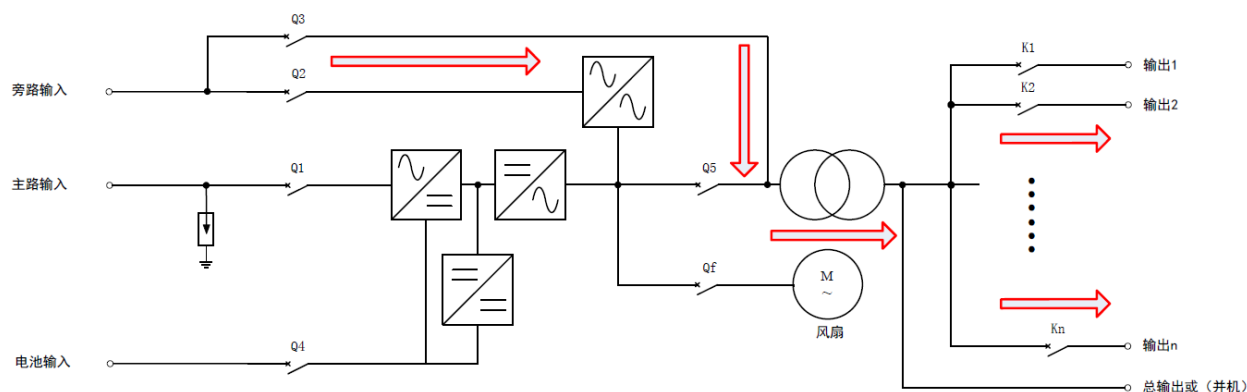


图1-9 维修旁路模式原理框图



注意

UPS 故障无法正常工作时，请联系最近的维谛技术办事处或客户服务中心。严禁自行维修，否则可能危及人身安全和导致设备故障。

1.6 产品规格

表1-2 产品规格

项目		规格
		20/30kVA
输入	额定电压	380Vac/400Vac (线) 220Vac/230Vac (相)
	相电压范围	176Vac~288Vac 时, 满载工作 100Vac~176Vac 时, 线性递减 100Vac 时, 半载工作
	额定频率	50Hz/60Hz
	频率范围	40Hz~70Hz
	功率因数	满载时, ≥ 0.99 ; 半载时, ≥ 0.98
输出	额定功率	20/30kVA
	电压	220Vac/230Vac (相)
	频率同步范围	额定频率 ± 5 Hz
	频率跟踪速率	0.5Hz/s。可设定范围: 0.2/0.5/1Hz/s (单机), 0.2Hz/s (并机)
	额定功率因数	输出功率因数 0.8, 最高可定制为 1
	峰值因数	2.7: 1
	电压失真度	$< 2\%$ (线性负载), $< 4\%$ (非线性负载)
	动态响应恢复时间	20ms
	过载能力	105% 长期工作; 105%~125%, 10min; 125%~150%, 1min (环境温度: 25°C)
	旁路工作电压	上限默认: +20%; 可设定范围: +10%、+15%或+20% 下限默认: -40%; 可设定范围: -10%、-20%、-30%或-40%
市电工作效率	92%	
电池	类型	铅酸 (镍镉/锂电需非标定制)
	电池节数	24、32、36、40 节 12V 电池 默认: 32 节
	额定电压	288Vdc~480Vdc
转换时间	市电 \leftrightarrow 电池	0ms
	逆变 \leftrightarrow 旁路	同步切换: ≤ 0 ms 不同步切换 (缺省): ≤ 20 ms 或 40ms、60ms、80ms、100ms、200ms 可选
噪声		≤ 55 dB
面板显示方式		彩色 LCD
安规		IEC/EN62040-1
电磁兼容	传导辐射	IEC/EN62040-2
	谐波电流干扰	IEC/EN61000-3-12 ¹
浪涌保护		外部 C 级 40kA(8/20us) 满足 IEC/EN61000-4-5; 火线对地承受 X 级 (6kV), 火线之间承受 4 级 (4kV) 满足 ANSI C62.41, 6kV/20hms
防护等级		IP42
环境条件	工作温度	0°C~50°C
	储存温度	-40°C~+70°C (不带电池); -25°C~+55°C (带电池)
	相对湿度	5%RH~95%RH, 无凝露
	海拔高度	≤ 3000 m; 超过 3000m 时, 参照 GB/T3859.2 降额使用
体积	宽 \times 深 \times 高 (mm)	600 \times 850 \times 1650
重量	净重 (kg)	459
	毛重 (kg)	529

第二章 单机安装和调试

本章介绍 UPS 的安装、电缆连接和调试。

由于每个场地都有其特殊性，本章为安装人员提供一般的指导性的安装步骤和方法，由安装人员根据场地具体情况处理。



警告：要求专业安装

1. UPS 的安装应根据本章说明由维谛技术授权工程师进行。若有任何问题，请立即与维谛技术当地用服中心联系。
2. 经调试工程师同意后，才可给 UPS 上电。
3. 对于本手册未涉及的其他设备，发货时附有其详细的机械安装及电气安装资料。



注意：要求三相五线制输入电源

UPS 可与三相五线制 TN、TT 和 IT 交流电源配电系统（IEC60364-3）连接。

2.1 开箱验货

该系列所有机型均采用木箱包装。开箱时请参考如下步骤进行：

1. 拆除侧板和顶板。

用起钉锤或一字螺丝刀拉直侧板和顶板连接挂扣，如图 2-1 所示。



图2-1 挂扣拉直

2. 拆开木箱包装顶盖，将设备移至地面。见图 2-2 所示。

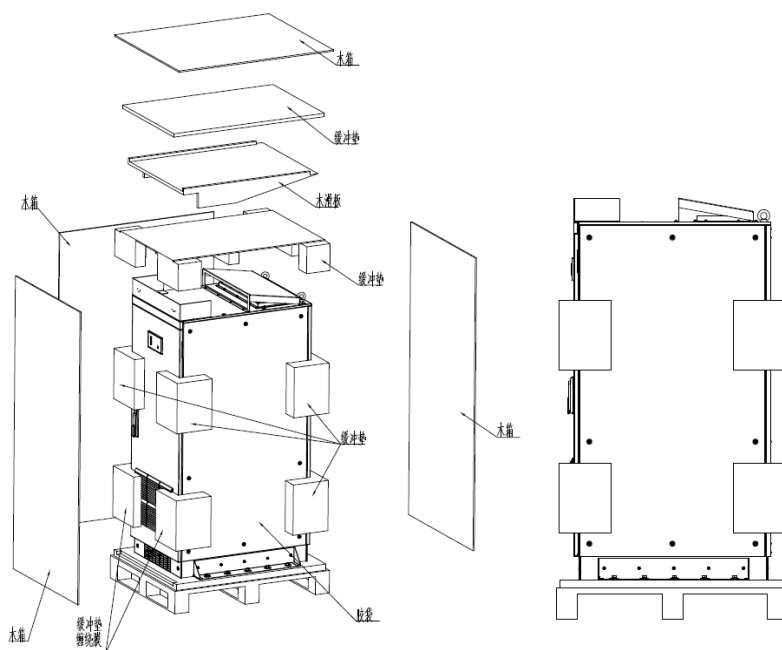


图2-2 包装开箱示意图

开箱后，请参考以下项目进行设备检查：

1. 目测 UPS 外观，检查 UPS 是否在运输中有碰撞损坏。如发现运输损坏现象，请立即通知承运商。
2. 对照发货附件清单，检查随机附件型号是否齐全、正确。如发现附件缺少或型号不符，请立即通知经销商。

2.2 设备搬运



UPS 机柜较重，需要使用叉车或其它类似的起重设备从底部搬运，拆掉底部四周钣金件后方可起叉搬运。此外，设备顶面四角有四个吊环，也可通过吊环起吊设备，起吊时注意四角均匀受力。

2.3 安装准备

2.3.1 选位

为延长使用寿命，UPS 位置的选择应保证：

- 接线方便
- 有足够的操作空间
- 通风良好，以满足散热要求
- 周围无腐蚀性气体，如二氧化硫等
- 无过湿和高温源
- 非多尘环境
- 符合消防要求
- 工作环境温度符合产品规格要求，见表 1-2

2.3.2 环境要求

UPS 安装环境

UPS 应安装在较清洁的环境中，并且通风良好，以保证环境温度满足产品规格要求。

UPS 由内部风扇提供强制风冷，请勿阻塞通进出风孔。

如有必要，应安装室内排气扇，以避免室温增高。在尘埃较多的环境中，应加装空气过滤网。

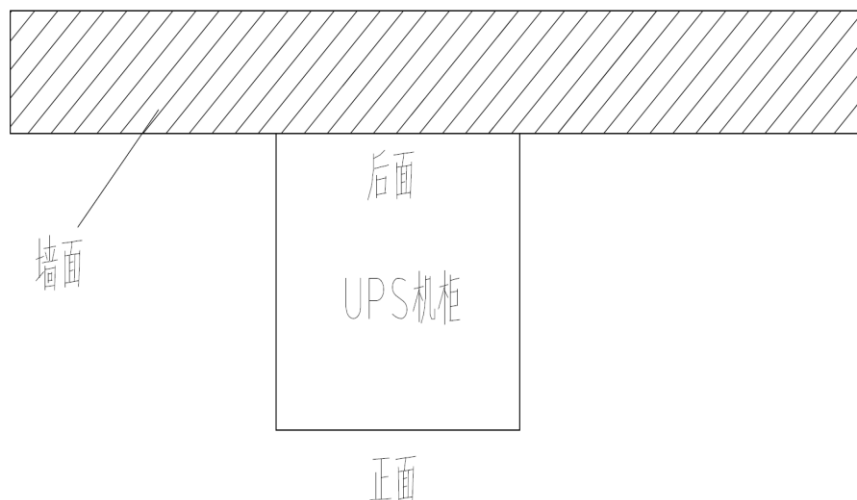


图2-3操作空间示意图



注意

UPS 仅适用于安装在混凝土地面或其它非易燃的安装表面。

存储环境

如无需马上安装 UPS，必须将 UPS 存储于室内，以避免过湿或温度过高的环境。蓄电池需要在干燥低温、通风良好的地方储存，最适宜的储存温度是 20℃~25℃。



警告：电池危险

电池存储期间，必须按电池说明书对电池进行定期充电。充电时可将 UPS 暂时接入市电，对电池充电来激活电池。

2.3.3 安装工具



警告


1. 为保证人身安全，带电操作的安装工具必须使用绝缘手套  进行绝缘处理。
2. 表 2-1 所列工具仅供参考，具体以安装现场需求为准。

表2-1 工具列表

名称	示意图	名称	示意图
手电钻		活动扳手	
一字螺丝刀		十字螺丝刀	
人字梯		叉车	
钻头		剥线钳	
羊角锤		斜口钳	
绝缘鞋		防静电手套	
电工刀		扎线带	
绝缘胶布		绝缘手套	
压线钳		万用表	
绝缘力矩扳手		力矩螺丝刀	

2.4 UPS 配电系统

本系列 UPS 机柜不同机型配置不同型号的微型断路器（以下简称空开），空开配置型号及推荐国标线缆选型推荐截面如下表。

表2-2 机柜内空开配置及型号

UPS 型号	柜内空开用途	空开型号	数量	UPS 型号	柜内空开用途	空开型号	数量
30kVA 三三	主路输入	125C80/3P	1	20kVA 三三	主路输入	63C63/3P	1
	旁路输入	63D63/3P	1		旁路输入	63D50/3P	1
	维修旁路	63D63/4P	1		维修旁路	63D50/4P	1
	电池输入	125C100/3P	1		电池输入	63B63/3P	1
	主路输出	63C63/3P	1		主路输出	63C50/3P	1
	支路输出	63C40/3P	1		支路输出	63C32/3P	1
	支路输出	63C32/3P	2		支路输出	63C16/3P	2
	支路输出	63C16/3P	2		支路输出	63C16/3P	2
	支路输出	63C16/1P	3		支路输出	63C16/1P	3
	风扇空开	63C10/2P	1		风扇空开	63C10/2P	1

表2-3 外接配电线缆选型推荐

UPS 型号	柜内空开用途	空开型号(编号)	外接线缆推荐值 (mm ²)	UPS 型号	柜内空开用途	空开型号(编号)	外接线缆推荐值 (mm ²)
30kVA 三三	主路输入	125C80/3P (Q1)	16	20kVA 三三	主路输入	63C63/3P (Q1)	10
	旁路输入	63D63/3P (Q2)	16		旁路输入	63D50/3P (Q2)	10
	维修旁路	63D63/4P (Q3)			维修旁路	63D50/4P (Q3)	
	电池输入	125C100/3P (Q4)	25		电池输入	63B63/3P (Q4)	25
	主路输出	63C63/3P (Q5)	16		主路输出	63C50/3P (Q5)	10
	支路输出	63C40/3P (K1)	10		支路输出	63C32/3P (K1)	10
	支路输出	63C32/3P(K2/K3)	10		支路输出	63C16/3P(K2/K3)	10
	支路输出	63C16/3P(K4/K5)	10		支路输出	63C16/3P(K4/K5)	10
	支路输出	63C16/1P (K6/K7/K8)	10		支路输出	63C16/1P (K6/K7/K8)	10
	风扇空开	63C10/2P (Qf)			风扇空开	63C10/2P (Qf)	

2.5 外观尺寸及机械安装

Industry S 机柜已内置输出隔离变压器，可选配电池包，实现单机柜系统，现场仅需连接输入输出线缆连接即可。每个 UPS 系统也可按照不同设计要求，包括若干设备机柜，如：UPS 机柜、电池柜等。通常情况下，所有的机柜高度相同，并采用并排安装，以达到美观的效果。

UPS 外观尺寸及底座安装图如下。

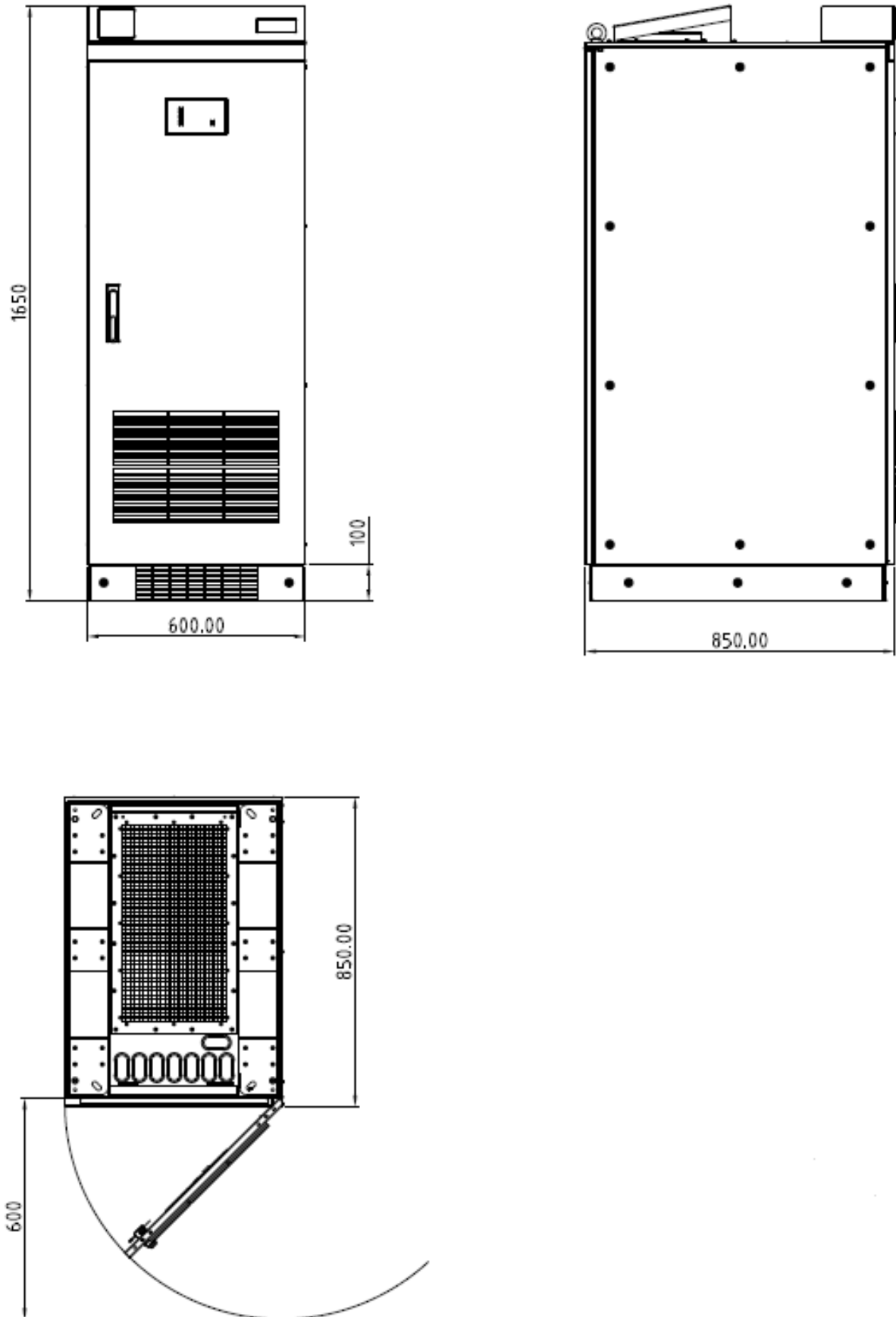


图2-4 机柜三视图

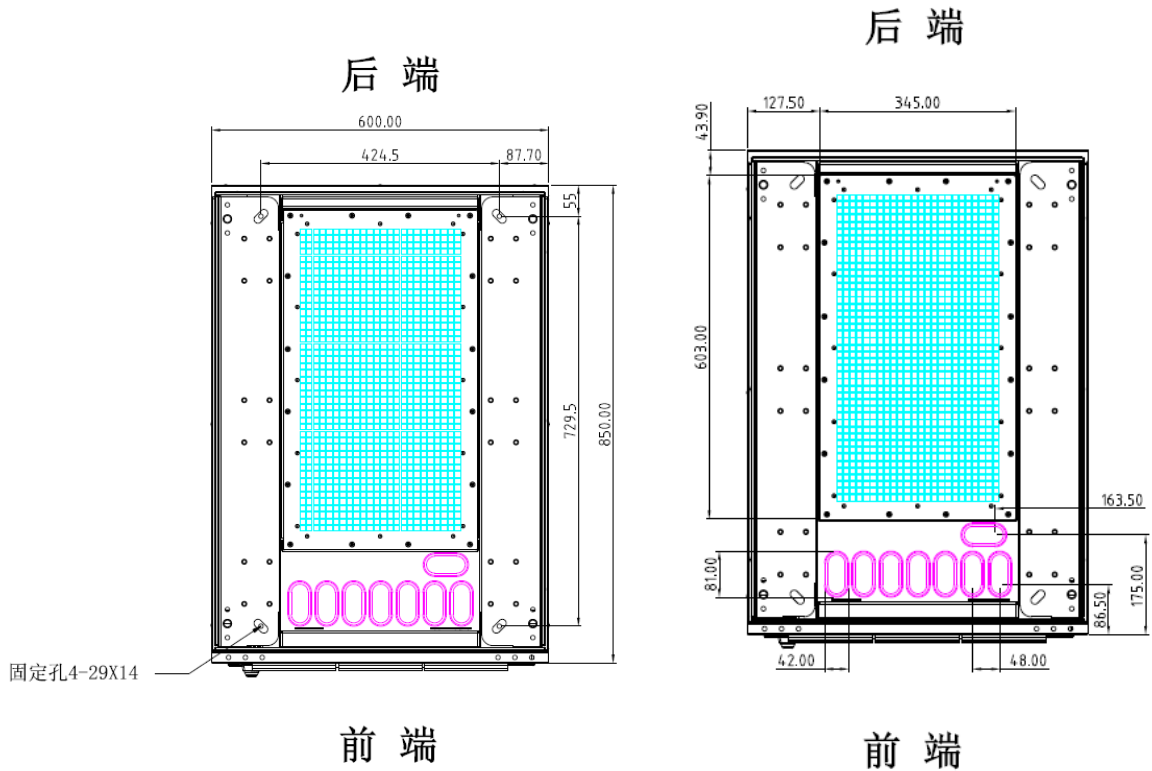


图2-5 底座安装示意图

2.6 线缆连接

2.6.1 功率电缆连接

UPS 的功率电缆连接需要通过 UPS 底部面板的输入输出端子排、铜排进行连接。输入输出端子排、铜排分布如下图所示。

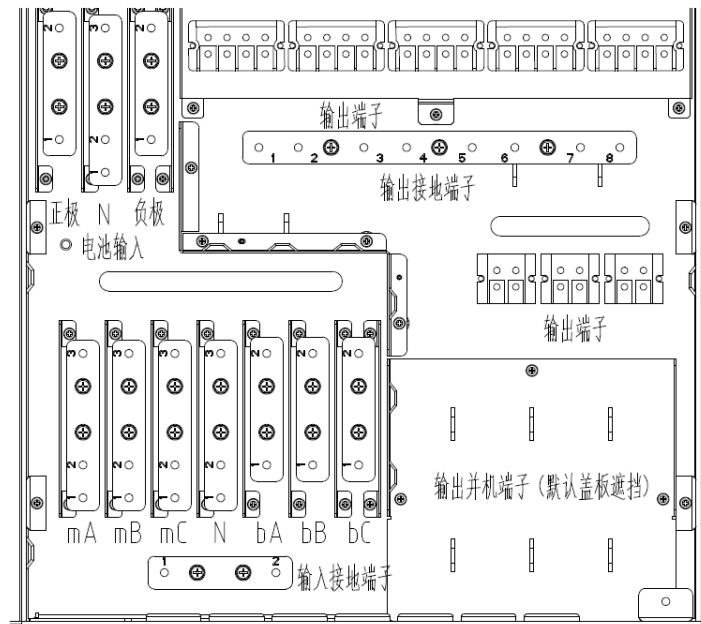


图2-6 20kVA/30kVA 三机型输入输出端子排分布

注意

在连接功率电缆后，外部塑料面板必须重新安装，以避免触电。

配电方式

根据用户需要，输入输出电缆的连接有以下两种情况：主旁同源和主旁不同源。主旁同源：只需要一路电源接入 UPS 主输入铜排即可，主路输入和旁路输入为同一回路电源，直接使用短接线短接主路旁路铜排端子即可，短接线为标配在柜子附件中。主旁不同源：UPS 机柜需要两回路电源，主路输入的中性线 N（零线）与旁路输入的 N 短接至共用 N 铜排，所以旁路和整流输入电源需来自同一个电源点。如果主路输入与旁路输入来自不同的电源点（或不同的接地系统），须确认 UPS 已经选配输入隔离变压器。

配电区域丝印名称含义介绍。mA：主路 A 相，mB：主路 B 相，mC：主路 C 相，mL：主路相线

bL：旁路相线，bA：旁路 A 相，bB：旁路 B 相，bC：旁路 C 相，N：中性线（零线），PE：接地

BAT+：电池正极 BATN：电池中点 BAT-：电池负极

下面根据主旁同源和不同源两种情况分别介绍输入输出电缆连接步骤。

●主旁同源

20kVA/30kVA 三三机型接线

1. 主路需要引接一路五芯线缆，其中包含三根相线 ABC（火线）、中性线（零线）和接地线，将 ABC 三根相线依次接到 mA、mB、mC 铜排上，中性线（零线）接入 N 铜排上，接地线接入输入 PE 铜排上。旁路无需再引一路电源，直接使用附件自带短接线短接主路旁路铜排端子即可，主路和旁路输入中性线（零线）共用铜排 N。

用三根短接线将 mA、mB、mC 线依次接到 bA、bB、bC 铜排上，接地线接入输入 PE 铜排上，主路和旁路输入中性线（零线）共用铜排 N。

2. 机柜配电区域有多路输出配电端子、端子有不同电流等级的空开控制，可以根据负荷情况选择对应端子接线。端子出口接对应相线（火线）和中性线（零线）；将地线接到 UPS 机壳上的输出地线端子上。此外，如果不使用本机柜回路，可以直接从右下角（出厂后默认盖板封闭，故需拆下）并机处引接总输出线缆至设备或分配电箱。

3. 电池若选择柜内电池包，可以直接使用配套线缆连接；若选择外接线缆，需要用正极、负极、接地三芯线，颜色建议为红色正极，负极蓝色，接地线黄绿色。将正极接至 BAT+铜排、负极接电池 BAT-铜排、中点 N 接线见下面内容，接地线接至 PE 接地螺栓，并拧紧固定螺钉。

●主旁不同源

20kVA/30kVA 三三机型接线

1. 主路需要引接一路五芯线缆，其中包含三根相线 ABC（火线）、中性线（零线）和接地线，将 ABC 三根相线依次接到 mA、mB、mC 铜排上，中性线（零线）接入 N 铜排上，接地线接入输入 PE 铜排上。旁路需再引一路五芯线缆，其中包含三根相线 ABC（火线）、中性线（零线）和接地线，将 ABC 三根相线依次接到 bA、bB、bC 铜排上，中性线（零线）接入 N 铜排上，接地线接入输入 PE 铜排上，主路和旁路输入中性线（零线）共用铜排 N。

2. 机柜配电区域有多路输出配电端子、端子有不同电流等级的空开控制，可以根据负荷情况选择对应端子接线。端子出口接对应相线（火线）和中性线（零线）；将地线接到 UPS 机壳上的输出地线端子上。此外，如果不使用本机柜回路，可以直接从右下角（出厂后默认盖板封闭，故需拆下）并机处引接总输出线缆至设备或分配电箱。

3. 电池若选择柜内电池包，可以直接使用配套线缆连接；若选择外接线缆，需要用三芯线，颜色建议为红色正极，负极蓝色，接地线黄绿色。将正极接至 BAT+铜排、负极接电池 BAT-铜排、中点 N 接线见下面内容，接地线接至 PE 接地螺栓，并拧紧固定螺钉。



警告

在调试工程师到现场时，如负载并未准备好接受供电，请妥善处理系统输出电缆末端的安全绝缘。

2.6.2 电池电缆连接



注意

1. 连接电池电缆前，首先需要确认电池节数和容量，然后在屏幕 LCD 菜单中设置对应参数，设置好之后再连接电池。
2. 严禁将电池电缆极性反接。
3. 更换电池模块和连接电池电缆前，必须断开电池直流空开，并将 UPS 完全下电，做好端子绝缘防护。

电池绝缘挡片

电池铜排安装了绝缘挡片，以保证电池外部接线之间有足够的绝缘距离从而避免电池拉弧、短路等故障出现。

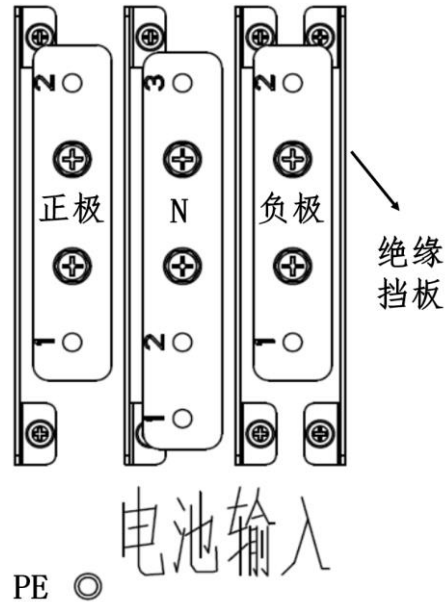


图2-7 20/30kVA 三三机型电池输入端子

1. 电池铜排上压接用户的外部接线，图中为电池铜排示意。
2. 安装时注意电池线缆的正、负极。20/30kVA 三三机型的 UPS 有三个铜排需要连接，正极负极和中点 N。

电池安装

1. 安装前必须先检查蓄电池确保外观无损伤、配件齐全，并详细阅读本手册和电池厂家提供的用户手册或安装说明。
2. 电池顶部与其上面的隔板之间须保持一定空间，以便对电池进行监测和维护。
3. 从底层开始逐层往上安装电池，以防重心过高。将电池放好，避免受震动和冲击。

连接外接电池组

20/30kVA三三机型：UPS 出厂默认电池节数32 节，正负电池组各16 节，用户自行配电的外接电池组接线原理图如图2-8 所示。

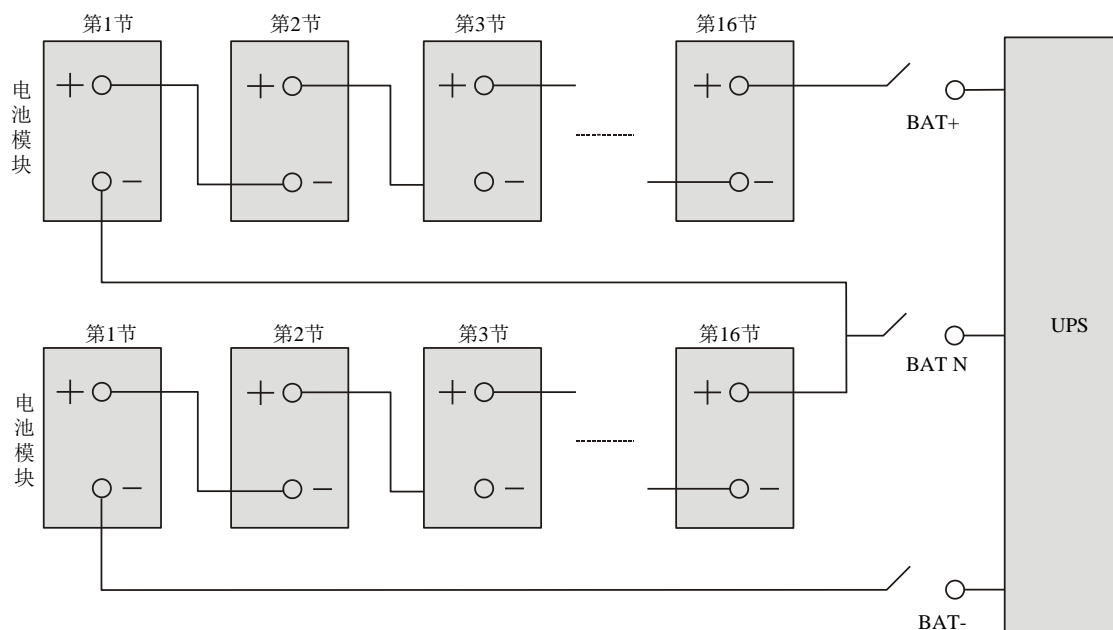


图2-8 电池组接线原理图（20/30kVA 三三机型）

2.7 单机调试

2.7.1 开机前检查

1. 请检查并确认 UPS 的配电方式、各功率电缆及信号电缆连接正确无短路。
2. 检查电池安装和接线连接正确，电池正、负极性正确。
3. 测量并确认市电电压、频率等正常。
4. 由于执行开机步骤时，UPS 输出端子将带电。如有负载和输出端子相连，请确认给负载供电是否安全。

2.7.2 开机密码设置

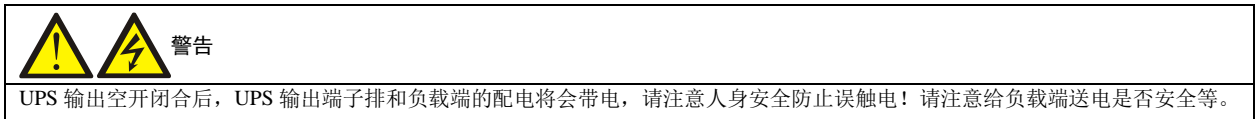
如果系统初次上电，只能采用市电模式开机，LCD 屏上会弹出开机密码设置界面，如下图所示。密码的获取以及输入设置请参考附录一 开机密码获取及输入方法。



图2-9 开机密码设置界面

2.7.3 市电模式开机

1. 依次闭合 UPS 输入空开和输出空开。



2. 整流器进入正常运行状态后约 30 秒，整流器启动完毕。
3. 完成并核对单机参数设置。

1) 在主菜单屏，按方向键 或 选择“设置”菜单，并按 键进入相应页面。见图 2-10。

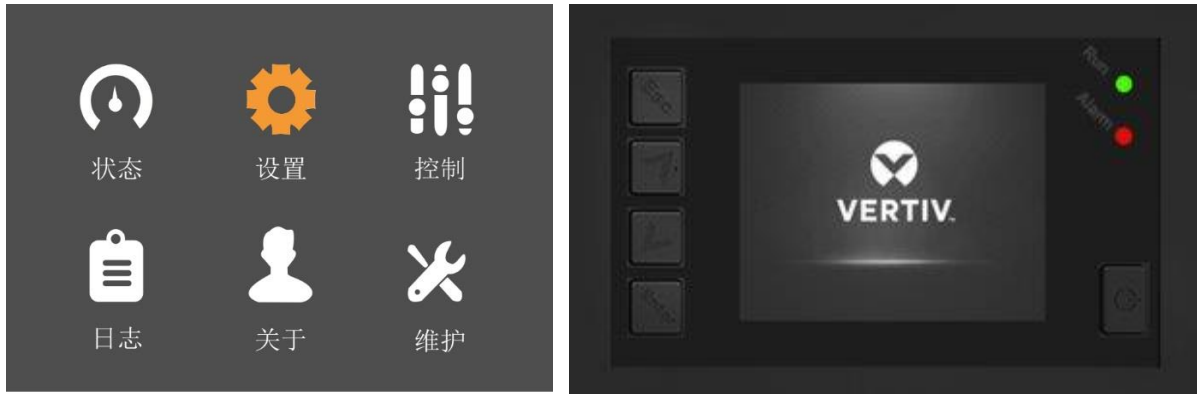


图2-10 主菜单屏

2) 按方向键 或 以选择并设置相关参数（以“输出”为例）。见图 2-11。



图2-11 输出界面

4. 设置完相关参数后，按 UPS 启动按钮 2 秒，LCD 弹出对话框。见图 2-12。



图2-12 开启 UPS 对话框

用户点击“是”，则运行指示灯（绿灯）闪烁，逆变开启，此时运行指示灯亮。

5. 测量逆变输出电压是否正常。
6. 如电池未接入，告警指示灯变为黄色；如电池接入，告警指示灯灭。

2.7.4 电池模式开机

1. 闭合外置电池输入空开，柜门打开按模块红色启动按钮 2 秒，LCD 屏显示启动屏，等待整流器启动完毕，告警指示灯变为黄色，蜂鸣器间断鸣叫。
2. 按 UPS 启动按钮 2 秒，LCD 弹出对话框。见图 2-13。



图2-13 开启 UPS 对话框

用户点击“是”，则逆变器启动，此时运行指示灯（绿灯）亮。

第三章 并机安装和调试

本章介绍并机系统的特点、要求、安装和调试。

UPS 并机系统向用户提供 1+1 的并机配置，特点如下：

1. 1+1 并机总输出最大为其中单台设备的容量，任意时刻两台设备输出容量均等且为总输出的一半。
2. 并机系统中各台 UPS 的软件和硬件与单机 UPS 完全一致，详细参数可通过后台软件设置（仅供维护人员使用）。并机系统各单机的参数设置要求一致。
3. 并机电缆形成闭环连接，为系统提供可靠性和冗余。智能并机逻辑为用户提供最大的灵活性，例如：可按任意顺序关闭或启动并机系统中的各单机；可实现正常模式和旁路模式之间的无缝切换，并且可自动恢复，即过载消除后，系统会自动恢复至原来的运行模式。
4. 可通过各单机 LCD 查询并机系统的总负载量。

3.1 条件要求

并机组件为选购项，若要并机需要购买相关组件。两台单机并联组成的 UPS 系统具有更高的系统可靠性。为保证各单机使用度相同并符合相关配线规定，应满足以下要求：

1. 所有单机必须容量相同，且须接至相同的旁路电源。
2. 注意主路输入和旁路输入共用同一个中性线（零线）N 输入端子，所以旁路和整流输入电源来自同一个电源。
3. 如果主路输入与旁路输入来自不同的电源（或不同的接地系统），须确认 UPS 已经选配输入隔离变压器。
4. 所有 UPS 单机的输出必须连接到共同的输出母线上，通讯并机线缆环形连接。
5. 因 UPS 并机系统未配备各单机输出空开和维修旁路空开的辅助触点检测装置，单机维修前退出并机系统及维修后加入并机系统的操作应严格按照 5.2 *运行模式切换步骤*所述操作步骤进行，否则可能影响负载供电的可靠性。

3.2 机械安装


1. 1+1 并机 UPS 的安装方法与 UPS 单机的安装方法完全相同，参考 2.5 *外观尺寸及外观尺寸及机械安装*。
2. 建议将两台 UPS 并排放置，以便于电缆连接及操作。

3.3 线缆连接

3.3.1 功率电缆连接

UPS 的功率电缆连接需要通过 UPS 前面板底部的并机输出端子排连接；接线原理图及示意图如下。

配电方式

 注意
连接功率电缆后，配电面板盖板须重新安装，以避免触电。

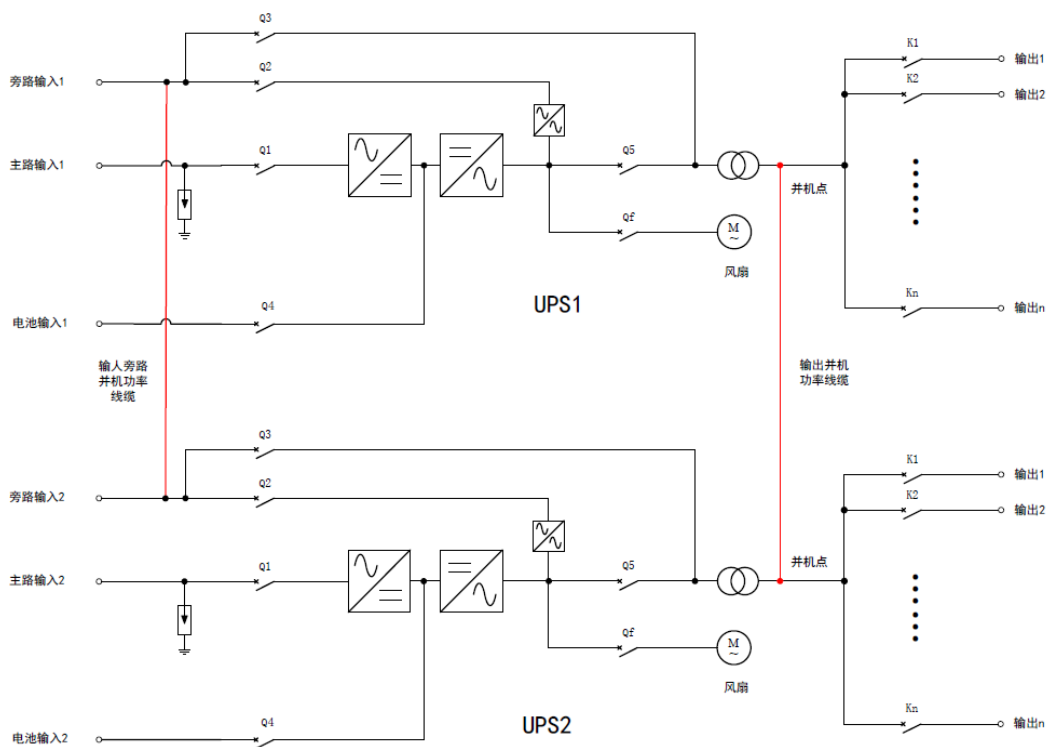


图3-1 2台UPS并机接线原理图

3.3.2 并机通讯线缆连接

并机系统需要连接并机通信线缆，以实现两台并机UPS间实时通信。每个机柜有两个并机口，通过UPS柜内前面板上的并机接口依次闭环连接通讯线缆，即可实现并机。

所有机型并机通信线缆接线如图3-2所示。

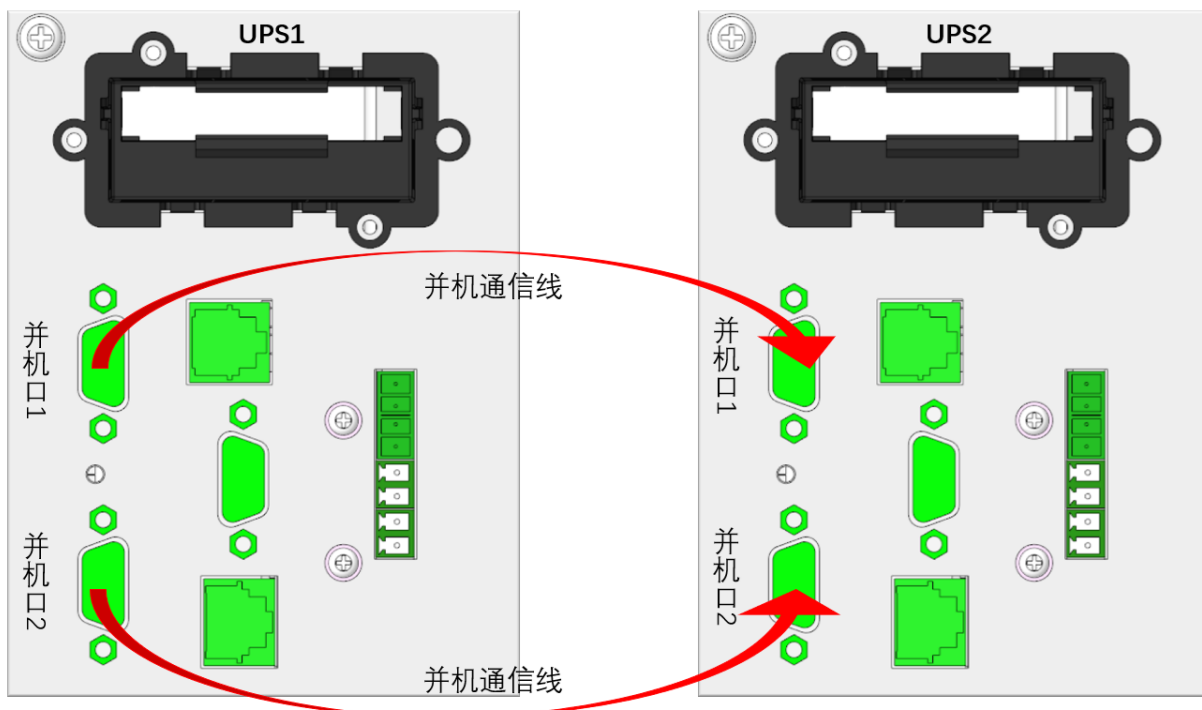


图3-2 1+1并机通讯线缆连接示意图



注意

1. UPS 并机必须由维谛专业工程师完成操作，并机时必须采用维谛技术选配的并机信号线，连接输入输出功率线缆时注意相序需要对应正确。
2. 如并机调试或上电运行时出现并机通信线缆故障，请将机器下电，然后检查并机通信线缆是否连接正确。
3. 并机系统上电运行时，请勿拔除机器并机通信线缆，否则会带来机器损坏风险。

3.3.3 电池电缆连接

并机系统中，20/30kVA三三机型 UPS既可以共用电池组，也可以独立使用电池组。

独立使用电池组

并机系统中各台 UPS 独立使用电池组时，各台 UPS 电池电缆连接同单机电池电缆连接完全相同。图 3-3 为 1+1 并机系统独立使用电池组的示意图。

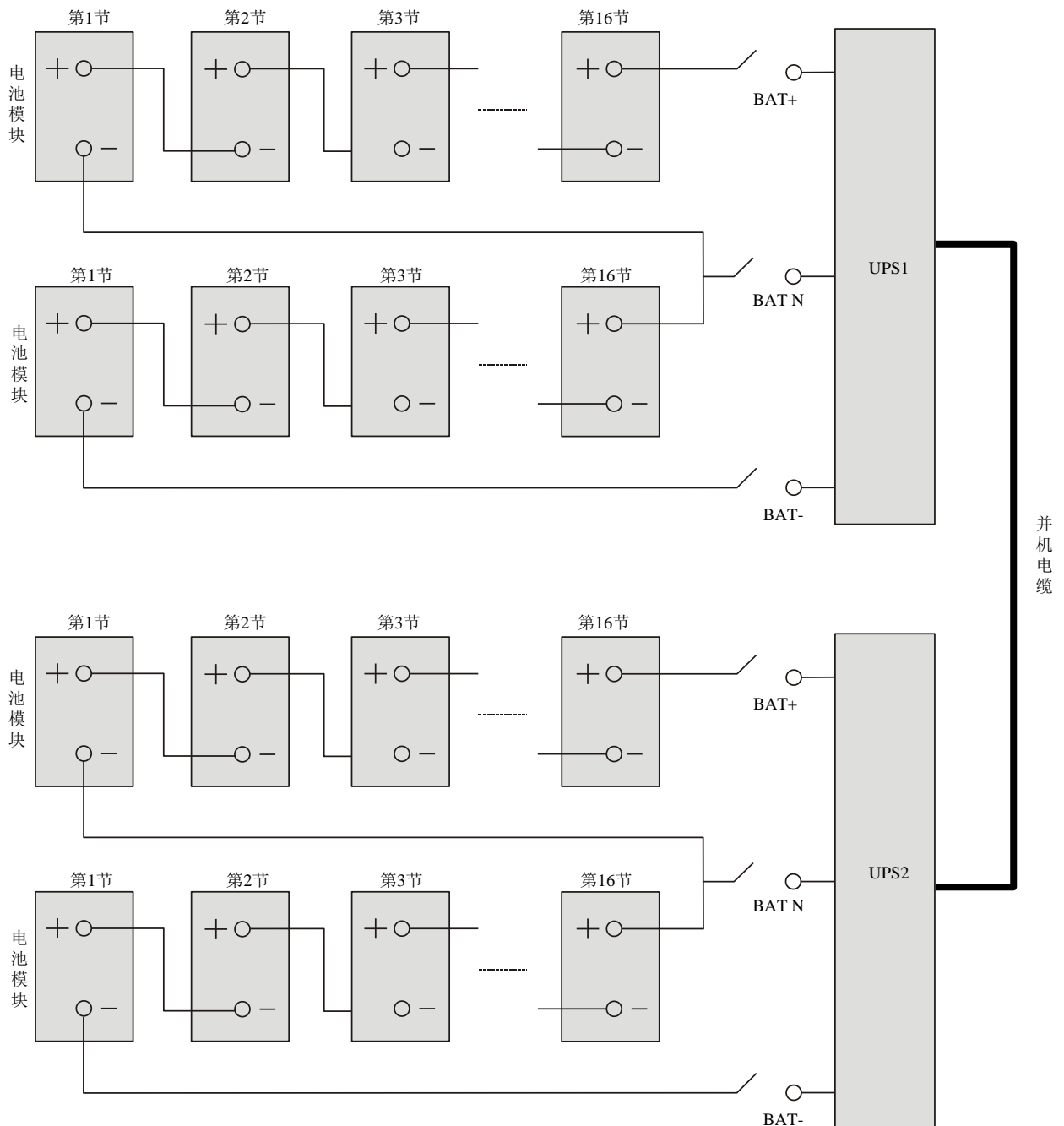


图3-3 20/30kVA 三三机型独立使用电池组接线原理框图

共用电池组（仅适用于 20/30kVA 三三机型）

并机系统使用共用电池组可为用户节省设备投资。



注意

若并机系统共用电池组，为保证系统电池后备时间充裕，推荐使用外接大容量电池柜。

接线

将并机系统完全断电，并断开所有单机 UPS 的电池空开，用电池电缆将电池组的“+”、“-”、“N”端子经过各电池空开分别连接至并机系统中各相应单机 UPS 的电池铜排的“BAT+”、“BAT-”、“BAT N”端子，如图 3-4 所示。

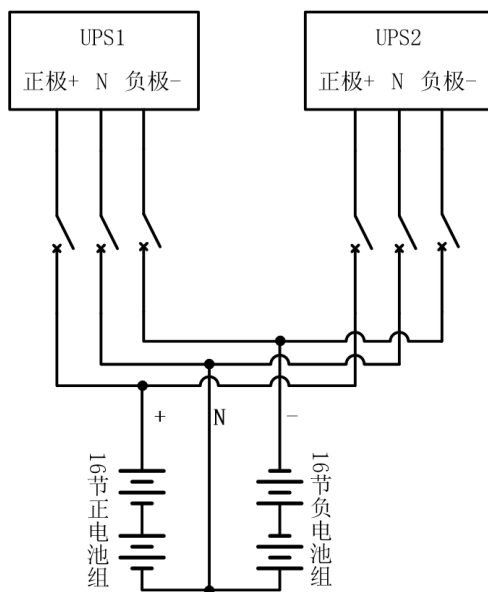


图3-4 1+1 并机系统共用电池组接线示意图

参考图 3-5 自行配置正组电池和负组电池。

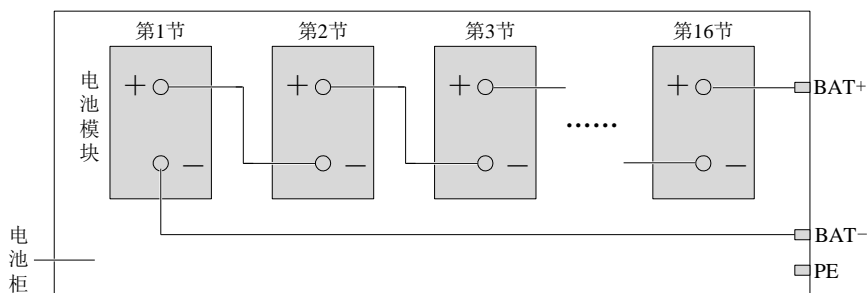


图3-5 正组电池和负组电池内部接线图



合上各单机的电池空开。

3.4 并机系统调试

3.4.1 开机前检查

1. 检查 UPS 的输入输出各功率电缆正确连接，并机通讯线缆需确保有两根可靠连接。
2. 检查电池安装和电缆接线正确无短路，电池正、负极性正确。尤其是并机系统各单机采取电池共用时，务必严格检查确认。
3. 确保各台 UPS 的主路、旁路及输出的相序正确及一致，确保并机通讯线连接牢靠，保证上电时不接入用户负载，以全面检查并机系统的各种工作状态。
4. 检查并确保市电电压和频率正常。

5. 由于执行开机步骤时，UPS 输出端子将带电。如有负载和输出端子相连，请确认给负载供电是否安全。

  警告
由于执行开机步骤时，UPS 系统输出端子将带电。如果并机系统中各单机旁路不一致，将有可能导致系统故障，请上电前务必检查确认。

3.4.2 并机系统参数设置

并机参数设置界面如图 3-6 所示。




图3-6 并机参数设置界面

用户可根据需要修改这些设置项，系统并机台数为 2，有冗余选择为是。修改完毕后，请点击最后一项“同步并机参数”，并机参数设置方可生效。



3.4.3 并机系统开机调试

1. 先对并机系统中的各 UPS 单机进行并机参数设置，再单独进行逆变器逆变调试。

 注意
如果系统初次上电，只能采用市电模式开机。

具体调试步骤如下：

1) 确保并机系统中所有 UPS 单机的输出空开处于断开位置，然后闭合并机系统中每台 UPS 外部输入空开，给所有 UPS 同时上电（同时闭合其中一个 UPS 相对应的输出空开，该 UPS 为当前调试的 UPS，确保另外一台 UPS 对应的输出空开处于断开状态。）

  警告
UPS 外部输出空开闭合后，UPS 输出端子排和负载端将会带电，请注意人身安全防止误触电！请注意给负载端送电是否安全等。

2) LCD 屏显示自检界面，告警指示灯（红色）和运行指示灯（绿色）同时亮大约 5 秒。

3) 整流器进入正常运行状态后约 30 秒，整流器启动完毕。

4) 参照 3.4.2 并机系统参数设置，完成并核对各 UPS 的并机参数。注意是否有“并机通信故障”告警。如果有故障告警，参考表 4-5 的相关部分处理告警；如果 UPS 运行正常，继续以下操作步骤。

5) 按系统中任意 1 台 UPS 的 UPS 启动按钮 2 秒，然后按下确认键选择开机。运行指示灯（绿灯）闪烁，约 20 秒后逆变开启，运行指示灯亮。

6) 如电池未接入，告警指示灯常亮，蜂鸣器间断鸣叫。如电池接入，告警指示灯灭。

7) 若该台 UPS 运行正常，按 UPS 启动按钮 2 秒关闭逆变器。

8) 重复以上第 1) ~ 第 7) 步骤，分别完成其它单台 UPS 的逆变器调试。



注意

必须确认各单台 UPS 运行正常后，才可进行并机调试。

2. 确认各单台 UPS 逆变器正常后，对系统进行并机调试，具体调试步骤如下：

- 1) 闭合每台 UPS 的外部输入和输出空开，所有 UPS 同时上电，待整流器启动完毕后，按任意一台 UPS 的 UPS 启动按钮 2 秒，运行指示灯亮；测量逆变输出电压正常。
- 2) 正常开启第二台 UPS 的逆变器，检查 LCD 显示屏是否有告警，确认 UPS 并机工作正常。



警告

1. 并机系统开机过程中，务必确认每台 UPS 的外部输出空开已闭合，所有 UPS 的逆变输出均并联在一起。
2. 并机系统开机过程中，务必确认整个系统运行正常后再由系统向负载供电，以免造成负载掉电。

3. 对于 1+1 并机系统，当其中一台机器损坏后需要在线更换新机器时，具体调试步骤如下：

- 1) 检查并确认新增 UPS 的配电方式、各功率电缆及信号电缆接线均已连接正确且无短路；检查电池安装和电缆接线均正确无短路，且电池正、负极性正确。
- 2) 请重复步骤 1 部分中的 1) ~7) 步骤，完成新增 UPS 的单机调试，调试完毕后完全下电。
- 3) 连接并机线及相关信号线，并确保接线牢固可靠。
- 4) 先闭合新增 UPS 的外部输入空开。待机器上电后，进入另一台在线 UPS 的并机参数设置界面（见图 3-7）点击“同步并机参数”即可，无需更改并机台数。
- 5) 再闭合新增 UPS 的外部输出空开，待整流器启动完毕后正常开启逆变器，检查 LCD 显示屏有无告警，确认 UPS 并机工作正常。



注意

1. 点击“同步并机参数”后，实现的只是并机参数设置界面中设置项的同步，这些参数将会影响机器的并机。用户需根据实际需求对其它参数进行手动设置。
2. 并机系统已有输出时，同步并机参数功能只能通过有输出的 UPS 操作来实现，否则无法同步成功。

3.5 双母线系统安装调试

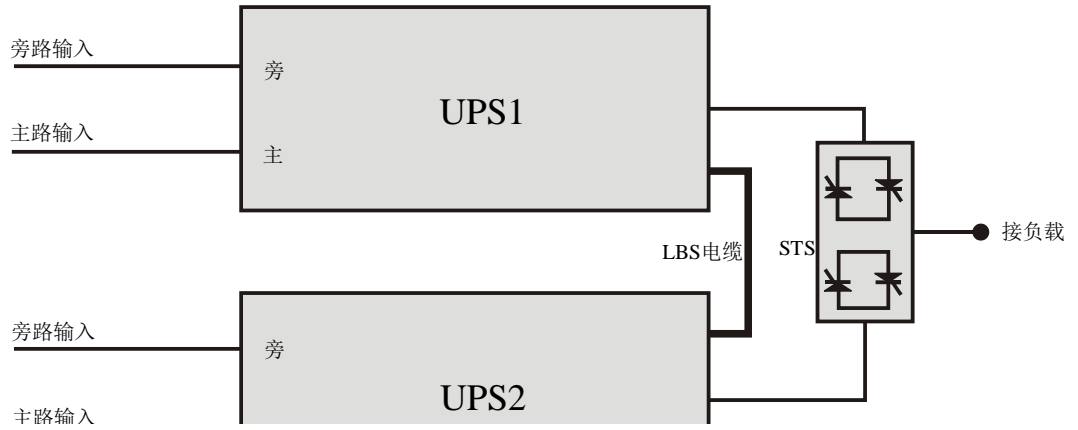
3.5.1 介绍

双母线系统由两个独立的 UPS 系统组成，各 UPS 系统由 1 台 UPS 单机组成。

双母线系统可靠性高，适用于带多个输入端子的负载。对于单输入负载，可加入一个选配的静态切换开关（STS）来启动标配负载母线同步（LBS）系统，双母线系统不影响单机带负载。

并排放置各单机，并按以下说明进行各单机间的连接：

双母线系统使用 LBS 系统来实现这两个独立（或并联）UPS 系统的输出同步。其中一个系统为主系统，另一个系统为从系统。双母线系统的运行模式包括主系统和/或从系统以正常或旁路模式运行。图 3-7 为由 2 台 UPS 组成的 LBS 系统示意图。



3.5.2 :

3.5.3 |

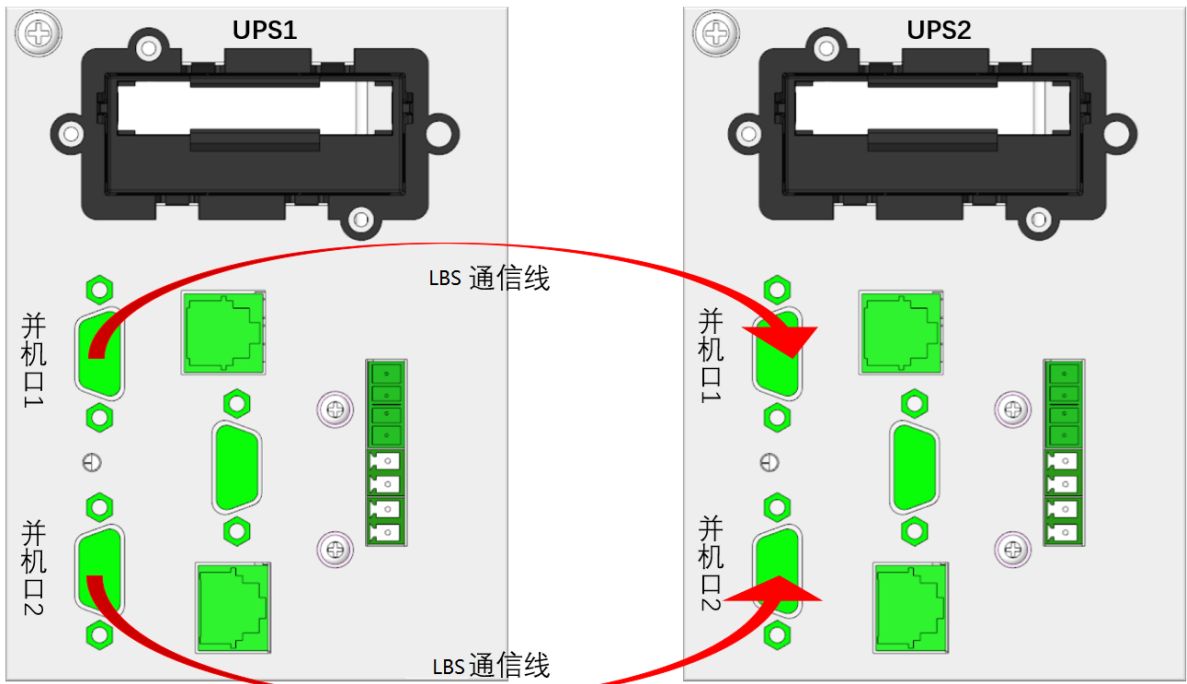
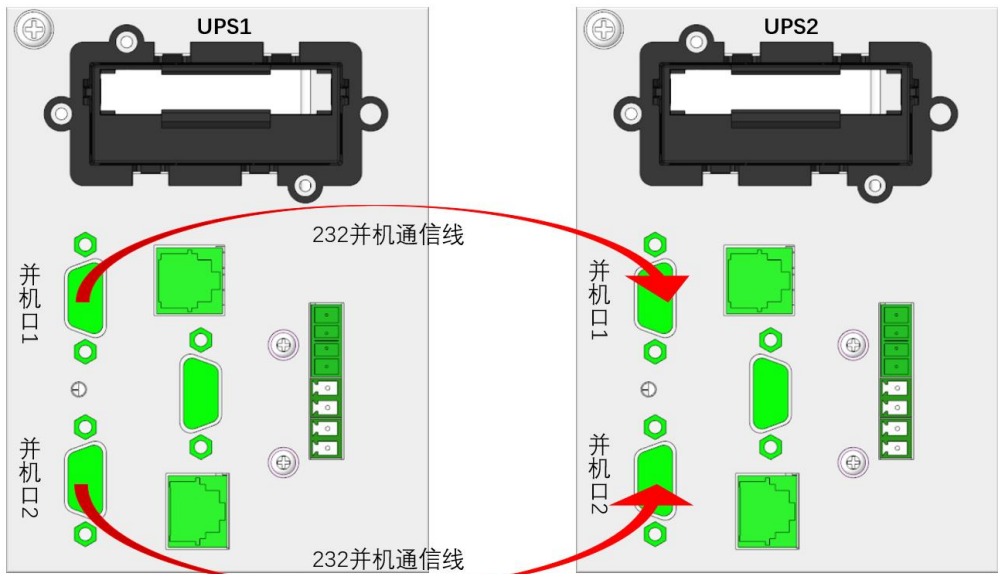


图3-8 LBS 通讯线缆连接图

3.5.4 LBS 参数设置

LBS 参数设置界面见图 3-9 所示。



图3-9 双母线系统参数设置界面

LBS 的设置步骤:

在“设置”->“系统”页面可以找到“LBS”设置项。该项有三个可选值：“禁用”、“从机”、“主机”。用户可根据实际需要进行设置。

LBS 为负载同步跟踪器，用于实现两套 UPS 系统输出电压的相位同步。两套 UPS 系统可以是两台单机 UPS 或者是两套 UPS 并机系统。

主机和从机通过 LCD 页面手动设置。

被设置为 LBS 主机的 UPS 根据自己的逆变电压的相位发送同步信号给 LBS 从机，从机接收到主机发送的同步信号后，调整从机的逆变电压相位，实现 LBS 从机的逆变电压与 LBS 主机的逆变电压相位同步。

通过以上机制实现两套 UPS 系统的逆变电压相位同步，则可以实现两套 UPS 系统输出电压配合 STS 执行可靠的切换，实现对负载提供不间断的可靠供电。

第四章 操作显示面板

本章详细介绍 UPS 操作显示面板的各部件功能和使用方法，并提供 LCD 显示信息，包括 LCD 显示屏类型、详细菜单信息、提示窗信息和 UPS 告警列表。

4.1 简介

UPS 前面板提供操作显示面板。通过操作显示面板，可对 UPS 进行操作控制和查询 UPS 的所有参数、UPS 和电池状态以及告警信息。

如图 4-1，操作显示面板提供 LCD、菜单控制键、LED 指示灯（运行指示灯和告警指示灯）。

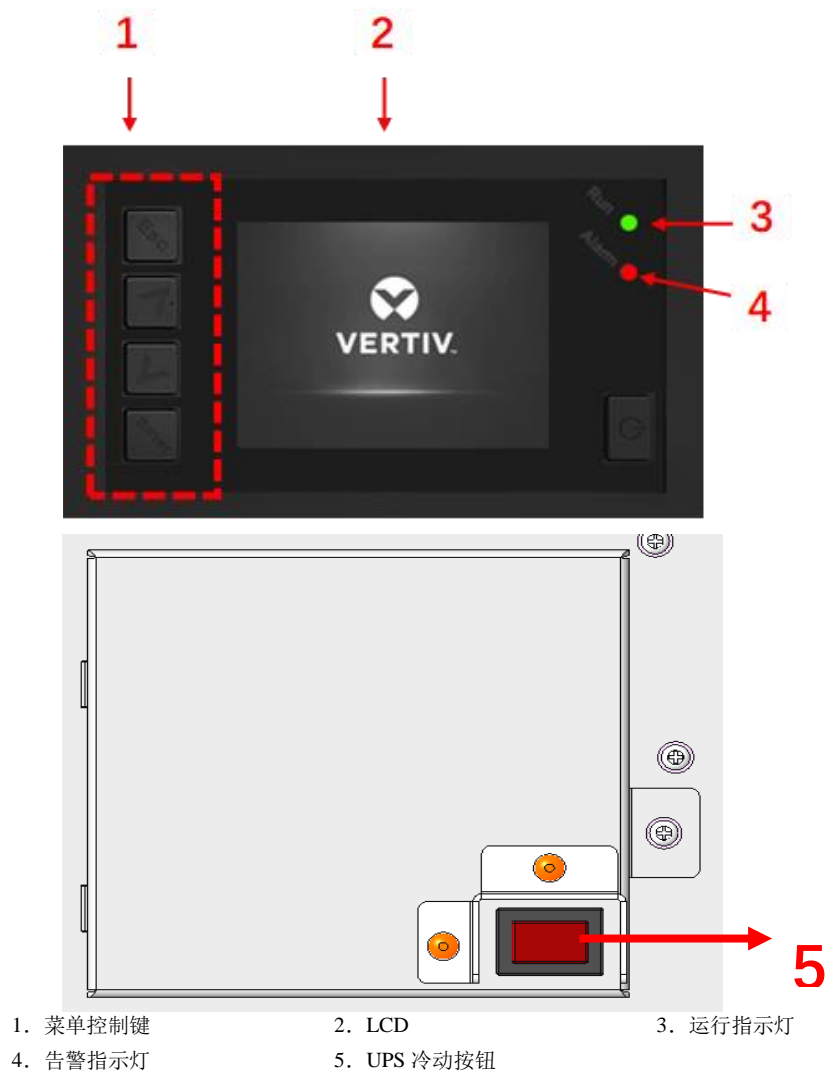


图4-1 操作显示面板

4.1.1 LED 指示灯

LED 指示灯包括运行指示灯和告警指示灯。指示灯状态描述见表 4-1。

表4-1指示灯状态描述

指示灯	颜色	状态	意义
运行指示灯	绿色	常亮	UPS 有输出
		闪烁	逆变器正在启动

指示灯	颜色	状态	意义
		灭	UPS 无输出，且逆变器不工作
告警指示灯	黄色	常亮	有告警产生
	红色	常亮	有故障产生
	无	灭	无告警、无故障

4.1.2 声音告警（蜂鸣器）

UPS 在运行过程中可伴随有如表 4-2 所述两种不同的声音告警。

表4-2声音告警描述

告警声	意义
持续鸣叫	UPS 发生故障时（例如：熔断器或硬件故障），发出此告警声
每隔 0.5 秒鸣叫 1 次	UPS 发生紧急告警时（例如：逆变器过载），发出此告警声
每隔 1 秒鸣叫 1 次	UPS 发生较紧急告警时（例如：电池低压告警），发出此告警声
每隔 3.3 秒鸣叫 1 次	UPS 发生一般告警时，发出此告警声

4.1.3 LCD 和功能按键

操作显示面板上提供 LCD 显示屏和 5 个功能按键，见表 4-3。

表4-3功能按键描述

功能按键	丝印	描述
确认键		用于确认或进入等操作
上翻页键		用于上翻、向左或增加数值等操作
下翻页键		用于下翻、向右或减小数值等操作
退出键		用于返回、退出、取消或禁止等操作
UPS 启动按键		用于电池模式冷启动开机



图4-2 LCD 显示屏示意图

LCD 显示界面友好，提供 320×240 点阵图形显示。通过 LCD 显示菜单界面，用户可方便地浏览 UPS 的输入、输出、负载和电池参数，及时获得 UPS 的当前状态和告警信息，并进行相关功能设置和控制操作。

LCD 还可提供历史告警记录供用户查询，给故障诊断提供可靠依据。

4.1.4 首次开机引导设置

首次上电时会进入如下的引导页面，引导用户对 UPS 的基本参数进行设置。



图4-3 首次开机引导界面 (1)

欢迎页

要求用户输入正确的开机密码才能继续使用。

请用户拨打客服热线电话 4008876510，上报屏幕上显示的 12 位特征码，即可获取 4 位开机密码。

输入开机密码后，点击**下一步**，如果密码正确，则进入引导页面 (2/5)。

如果密码错误，则出现图 4-4 所示页面。



图4-4 密码错误提示窗

语言和时间设置

在此界面设置 LCD 显示的语言和系统日期、时间。



图4-5 首次开机引导界面 (2)

电池参数设置

在此界面设置电池节数和总安时数。

“电池节数”可选值为 24、32、36、40，参考图 4-6 图。



图4-6 首次开机引导界面 (3)

输出设置

在此界面设置输出电压、输出频率。见图 4-7 所示。



图4-7 首次开机引导界面 (4)

结束页

此界面显示设置完成，见图 4-8 所示，点击完成后即可以使用 UPS。



图4-8 首次开机引导界面 (5)

4.2 LCD 菜单结构

LCD 菜单结构参考图 4-9 所示。

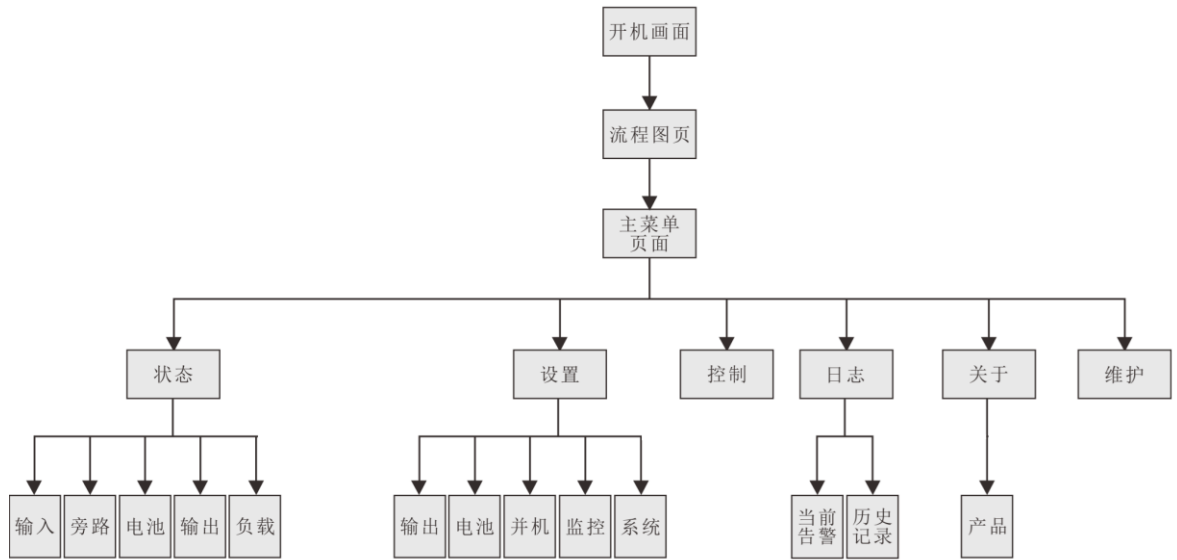


图4-9 菜单结构图

4.3 LCD 显示屏类型

4.3.1 启动屏

UPS 启动时开始执行自检，LCD 显示启动屏，持续约 10 秒，如图 4-10 所示。



图4-10 启动屏

4.3.2 流程图屏

UPS 完成自检后，LCD 显示如图 4-11 所示流程图屏。

流程图屏是整个 UPS 的状态总览，包括输入、旁路、整流器、电池、逆变器、输出等各模块的运行状态。处于工作状态的模块以彩色显示，非工作状态的模块以灰色显示。

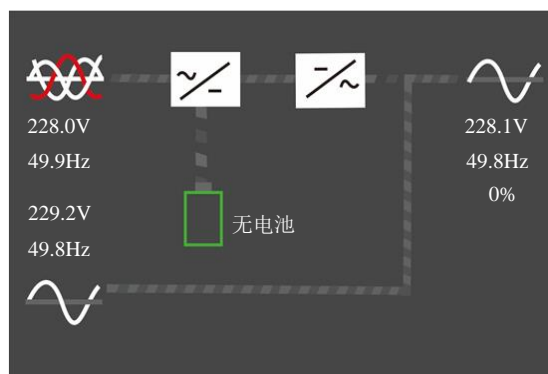


图4-11 流程图屏

在流程图屏下按 **Enter** 键即可进入主菜单屏。

4.3.3 主菜单屏

主菜单屏包含 6 个图标：状态、设置、控制、日志、关于和维护。见图 4-12。



图4-12 主菜单屏

在主菜单屏按 **Esc** 键可以返回流程图屏。按下方向键 **▲** 或 **▼** 可以切换光标焦点，以选择想要查看的子页面；按下 **Enter** 键可以进入相应的子页面。

4.3.4 子菜单屏

子菜单屏包含 UPS 的参数显示和选项设置等详情。

进入子菜单屏后，如果存在选项卡，则光标焦点在选项卡上。此时可通过方向键 **▲** 或 **▼** 来切换选项卡。按下 **Enter** 键则光标焦点切换到首个条目上。

进入子菜单页后，如果不存在选项卡，则光标焦点停留在首个条目上。

按下 **Esc** 键可以回到上层菜单。

关于子菜单页面的详情，见下列页面所示。

状态页

状态页主要包括输入、旁路、电池、输出、负载等子菜单。

显示界面如下所示：



输入	旁路	电池	输出	负载
相电压(V)	219.8	220.1	220.7	
相电流(A)	0.0	0.0	0.0	
频率(Hz)	49.99	49.99	49.99	
线电压(V)	381.3	381.6	382.0	
功率因数	0.00	0.00	0.00	
电量(kWh)	0			

输入	旁路	电池	输出	负载
相电压(V)	0.0	0.0	0.0	
频率(Hz)	0.00	0.00	0.00	
线电压(V)	0.0	0.0	0.0	

输入	旁路	电池	输出	负载
电池状态		无电池		无电池
电池电压(V)		0.0		0.0
电池电流(A)		0.00		0.00
后备时间(分钟)		0.0		
剩余容量(%)		0		

输入	旁路	电池	输出	负载
相电压(V)	0.0	0.0	0.0	
相电流(V)	0.0	0.0	0.0	
频率(Hz)	0.00	0.00	0.00	
线电压(V)	0.0	0.0	0.0	

输入	旁路	电池	输出	负载
视在功率(kVA)	0.00	0.00	0.00	
有功功率(kW)	0.00	0.00	0.00	
功率因数	0.00	0.00	0.00	
负载率(%)	0.0	0.0	0.0	

设置页

设置页主要包括输出、电池、并机、监控、系统等子菜单。有关参数设置详情，请参考附录二 LCD 设置参数。显示界面如下所示：



输出	电池	并机	监控	系统
电压选择				220V
开机旁路优先				禁用
频率选择				自动, 旁路...
旁路电压上限				+20%
旁路电压下限				-40%
运行模式				正常

输出	电池	并机	监控	系统
共用电池				禁用
本机电池总安时数				18AH
电池低压告警时间				2分钟
电池开始使用时间				2000-01-0...
电池自检间隔				禁用
电池自检日期				周三
电池自检时间				00:00:00

输出	电池	并机	监控	系统
电池节数				32
放电保护时间				4320分钟
均充使能				否
温度补偿				禁用
更换电池				

输出	电池	并机	监控	系统
电压选择				220V
频率选择				自动, 旁路...
运行模式				正常
有冗余				否
系统并机台数				1
同步并机参数				

输出	电池	并机	监控	系统
语言				中文
日期				2016-10-01
时间				00:00:00
屏幕显示方向				自动旋转
声音报警				启用
UPS通信地址				1
控制端口协议				Sensor

输出	电池	并机	监控	系统
IPv4地址				192.168.1.10
子网掩码				255.255.255.0
网关地址				192.168.1.1
更改设置页密码				

输出	电池	并机	监控	系统
自动开机				启用
自动开机延迟				10秒
担保关机				禁用
远程控制				启用
远程开机延迟				0秒
远程关机延迟				0秒
有冗余				是

输出	电池	并机	监控	系统
干接点2 (输出)				UPS故障

控制页

控制页包括开机/关机/转旁路、电池自检等常用控制命令。

显示界面如下所示：



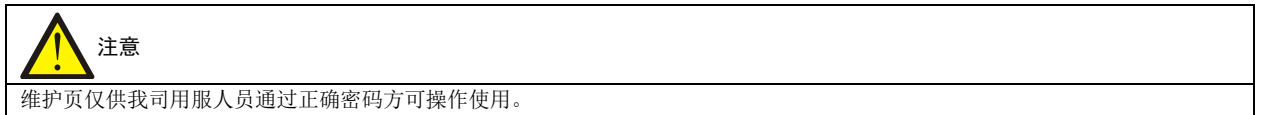
日志页

日志页包括当前告警、历史记录。

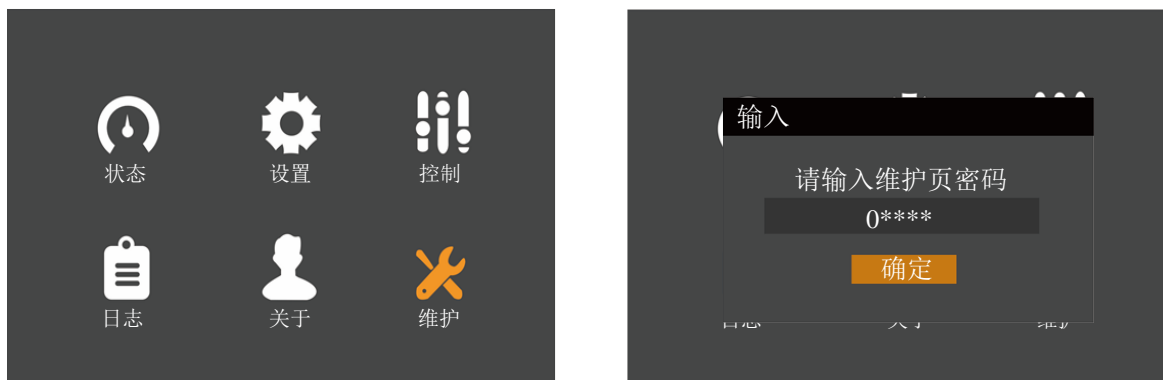
显示界面如下所示：



维护页



维护页的显示界面如下所示：



4.3.5 屏保界面

UPS 运行过程中，如 2 分钟内无任何操作，LCD 会显示图 4-13 所示屏保界面。屏保显示期间，如果产生告警或故障提示，或者用户按下了任意按键，则退出屏保，显示流程图（见图 4-13）。



图4-13 屏保界面

4.4 提示窗信息

系统运行时，当系统需要提醒用户注意某些系统状态，或需要用户对某一命令进行确认或进行其它操作时，系统会跳出提示窗。提示窗信息及其含义见表 4-4。

表4-4 提示窗信息及其含义

提示窗	解释
系统参数不一致，请检查参数	并机参数不一致时弹出
不能在线更改设置，请先关闭输出	用户试图在有输出的情况下更改某些关键设置（如输出电压、输出频率）时弹出
密码错误！请重新输入	用户输入的“设置”页密码错误时弹出
操作失败！条件不符合	用户试图执行某项操作，但因当前条件不满足而未能成功执行时弹出
更改密码成功	用户更改“设置”页密码成功时弹出
更改密码失败！请重试一次	用户试图更改“设置”页密码，但两次输入的新密码不一致时弹出
您设置的时间不能早于当前系统时间	用户设置的延迟开机或延迟关机时间早于当前系统时间时弹出
您的 UPS 已过保修期！服务热线：xxxxxxx	UPS 过保修期之后弹出
开机失败！条件不符合	用户按下电源键（或执行了“控制”页的“开机/关机/转旁路”命令）时弹出

4.5 UPS 告警列表

“当前记录”和“历史记录”菜单可显示的所有 UPS 告警信息，见表 4-5。

表4-5 UPS 告警清单

告警	解释
变压器或风扇故障	变压器线圈温度超过 160 摄氏度或者机柜顶部风扇故障

告警	解释
内部通信故障	内部通信异常。检查通信线是否连接正常
整流器故障	整流器故障，整流器关闭
放电器故障	放电器故障，放电器开启或软起时母线电压超出设置范围
母线异常	直流母线电压异常，逆变器关闭。若旁路可用负载切换至旁路
辅源故障	辅助电源输出电压超出正常范围
主路反灌	电池模式，主路继电器短路，主路与电池电压之差小于设定范围
逆变器故障	逆变器输出电压、电流超出设定的范围，逆变器关闭。如果旁路可用，UPS 会切换到旁路供电，如果旁路不可用，系统会掉电
输出短路	检查输出线路是否存在短路
旁路反灌	电池模式，旁路继电器短路或 SCR 损坏
输出关闭但输出不为零	系统无输出时，检测到输出有电压
逆变继电器粘连	逆变器继电器短路
并机台数与设定不符	并机在线台数与设定台数不一致。检查并机设置页并机台数和实际在线台数是否一致；检查并机线缆是否存在异常
并机通信故障	本机与在线的机器频率体系设置不同或并机地址冲突。检查并机系统参数设置与本机参数设置是否一致
并机线缆故障	检测到并机线缆是否有松动
输入缺零	未检测到交流输入主路中线。检查输入中线是否断开或接线松动
主路相序反	主路交流输入相序反。正常情况时，B 相比 A 相滞后 120 度，C 相比 B 相滞后 120 度。 检查确认 UPS 主路输入相序是否正确。如错误，则更正
主路异常	主电压、频率超出正常范围，导致整流器关闭。检查整流器输入相电压、频率是否超出正常范围或市电掉电
整流器过载	输出功率大于整流器过载点。检查输入电压是否满足输出负载，主路输入 176~100V，负载 100%~50%线性降额
电池接反	电池正负极接反。重新连接电池，检查电池接线
电池电压低预告警	电池到达放电终止电压前会出现电池电压低预告警。预告警后，电池容量允许 2 分钟满载放电。该时间用户可设置，设置范围：2 分钟~30 分钟，默认为 2 分钟。请及时关闭负载
电池电压异常	电池接入时，检测到电池电压超出正常设置范围。检查电池端电压是否超出正常范围
电池无	检查电池和电池接线
电池老化告警	电池容量小于初始容量的 25%。建议更换电池
电池温度过温	电池环境温度过高。检查电池周围环境温度是否高于设定值（默认为 50℃，过温可设范围 40-60℃）
风扇故障	至少一个散热风扇出现故障。检查是否有风扇发生堵转或风扇转速为 0、风扇接线是否松动
系统过温	机器内部散热器温度过高，逆变器关闭。消除此告警需要各模块散热器温度均降低到低于设定值以下。在过温故障恢复后能够自开机。 如存在过温状况，检查： 1. 环境温度是否过高。 2. 风道是否被堵塞。 3. 是否发生风扇故障
逆变器过载	逆变器带负载量大于额定值，过载延迟时间到，关逆变器，如旁路可用，切旁路，旁路不可用时，输出掉电。检测实际逆变器带负载大小，若过载，可适当降低负载量，告警消失五分钟后切回逆变
旁路相序反	旁路电压相序反。正常情况时，B 相比 A 相滞后 120 度，C 相比 B 相滞后 120 度。 检查确认 UPS 旁路电源相序是否正确。如错误，则更正
旁路过流	旁路电流超过额定值。过载延时时间到，旁路关闭
并机旁路接线错误	旁路相数与监控下设的输出相数不一致。检查旁路接线与设置相数是否一致
旁路异常	可能是由旁路电压、频率不在设定的范围、旁路掉电、旁路接线错误。 1. 检查旁路电压频率是否在设定的范围， 2. 检查旁路接线
ECO 旁路异常	ECO 模式开启，旁路电压、频率在设置范围之外。检查旁路输入电压、频率是否在设置的 ECO 旁路范围之内
输出火线搭机壳	输出与机壳短路。检查输出接线是否与机壳短接
输出即将关闭	远程关机使能，系统即将关闭
输出电压异常	机器内部输出断路。检查输出保险和继电器
输出禁止	系统处于待机，干接点关机使能。检查关机干接点是否使能

告警	解释
版本不兼容	监控板和 DSP 板的协议版本不兼容
机壳带电	母线与机壳短路或者电池与机壳短路。检查母线与电池接线是否与机壳短接
维修模式	维修状态干接点被触发
电池逆变供电	UPS 处于电池模式，逆变开启
旁路供电	UPS 处于旁路供电
并机无冗余	并机冗余使能后，系统负载量大于（在线台数-1）倍的额定负载
并机均流异常	并机系统中各机器功率不均分
系统并机参数不同步	检查各机器并机设置页参数是否相同
本地并机参数不同步	检查该机器同系统其它机器并机设置页设置是否相同
LBS 异常	检查 LBS 线缆是否异常、系统是否待机或是否旁路供电且旁路超跟踪
紧急关机关机告警	REPO 端子常闭触点断开而关机
系统旁路相序反	并机时旁路接线相序不一致。检查并机旁路接线
系统电池低压预告警	并机时所有电池逆变供电机器均出现电池电压低预告警
电池自检开始	电池周期自检或手动自检开始
电池自检结束	电池周期自检或手动自检完成
电池放电结束关机	电池放电到达终止电压，逆变器关闭。检查市电停电状态，尽快恢复市电
强制电池放电结束关机	强制 EOD 模式下，电池放电结束关机
过温关机	UPS 工作时检测到散热器温度超出设定的范围而关机。 如确实存在过温状况，检查： 1. 环境温度是否过高。 2. 风道是否被堵塞。 3. 是否发生风扇故障
远程关输出	任意模式关机干接点被触发
远程开机	后台卡开机
远程关机	后台卡关机
电池模式通信关输出	干接点电池模式关机
旁路异常关输出	旁路异常，旁路由供电状态转为待机状态。检查旁路输入是否异常
电池供电转为市电供电	UPS 输入供电状态由电池供电转为市电供电
手动开机	用户通过 LCD 面板下设开机命令
手动关机	用户通过 LCD 面板下设关机命令
逆变供电	UPS 输出供电状态为逆变供电
电池节数设定为 (24~40)	电池节数发生变化。
恢复出厂设置	UPS 待机模式下，通过维护页面下“恢复出厂设置”功能
UPS 已过保修期	UPS 保修期已过
系统并机参数开始同步	手动操作 LCD 并机参数页面中“同步并机参数”按钮，触发事件
本机设置同步完成	系统中本机参数已被同步完毕
系统设置同步完成	系统中所有机器参数已被同步完毕
短路关输出	逆变器短路或者旁路短路。检查逆变器或者旁路是否出现短路
过载且旁路异常关输出	输出过载且旁路异常关输出。检查输出负载及旁路是否在正常范围
并机台数与设定不一致	并机在线台数与设定台数不一致。检查并机设置页并机台数和实际在线台数是否一致；检查并机线缆是否存在异常
旁路禁止	当监控设置->输出栏里频率设置成频率自适应旁路禁止、50Hz 频率旁路禁止、60Hz 旁路禁止，LCD 告警栏里存在旁路禁止告警
外部电池箱未连接	指定了外部电池箱组数，但实际未连接外部电池箱的通讯线
电池放电结束	电池放电结束
故障清除	用户通过 LCD 界面按下了“控制”页面的“清除故障”按钮，则记录此条事件
手动关输出	用户通过 LCD 界面关闭了 UPS 的输出，则记录此条事件
系统告警	并机系统下，多台 UPS 自适应的输出频率不一致时报出。解决办法：下电重新上电即可
系统故障	机型识别错误时报出。解决办法：联系客服修理




说明

如果告警是由维谛技术授权人员通过设置软件设置的设置值引起，并需要更改设置值时，请与当地客服中心联系解决。

第五章 UPS 常见操作


本章详细描述 UPS 的操作步骤。

运行操作时，可能随时出现蜂鸣器报警。按 **Esc** 键约 3 秒可消除声音告警。

 警告：保护盖板后存在危险市电和/或电池电压
1. 需工具才可打开的保护盖板后的部件为用户不可操作部件。 2. 只有合格维护人员才允许打开此类保护盖板。


5.1 UPS 开机

UPS 必须安装完毕，并由工程师调试正常，且外部输入空开已闭合，方可执行开机步骤。

 警告
执行 UPS 开机步骤时，UPS 输出端子将带电。如有负载与 UPS 输出端子相连接，请确认给负载供电是否安全。如果负载尚未准备好接受供电，务必将负载与 UPS 输出端子安全隔离。

单机 UPS 开机分为市电模式开机和电池模式开机，具体请参考 2.7.3 市电模式开机和 2.7.4 电池模式开机。

5.2 运行模式切换步骤

 注意
逆变工作模式包括正常模式（市电逆变）和电池模式（电池逆变）。

5.2.1 正常模式到电池模式的切换

切断市电输入，UPS 自动进入电池模式。如需将 UPS 切换回正常模式，需等待数秒后恢复市电输入。10 秒后，整流器自动重启，逆变器恢复供电。

5.2.2 逆变工作模式到旁路模式的切换

待机状态下，长按 UPS 启动按钮。如果整流器和逆变器工作状态均正常，则系统弹出如图 5-1 所示对话框。选择“是”则开启 UPS 输出。



图5-1 开启 UPS

逆变工作模式下，长按 UPS 启动按钮。如果旁路正常，则弹出图 5-2 所示界面，选择“转换到旁路”点击“确认”则切换到旁路工作模式；选择“关闭 UPS”点击“确认”则关闭 UPS 输出。



图5-2 旁路正常提示界面

逆变工作模式下，长按 UPS 启动按钮。如果旁路异常，则弹出对话框“关闭 UPS？”，选择“是”，则关闭 UPS 输出。



图5-3 旁路异常提示界面

注意

旁路模式下，负载的供电由市电电源直接提供，而非逆变器输出的纯净电源。

正常模式、旁路模式、电池模式和维修旁路模式的详细介绍请参考 1.5 UPS 状态及运行模式。

5.2.3 旁路模式到逆变工作模式的切换

旁路模式下，长按 UPS 启动按钮。

如果 ECO 模式未开启，则弹出如图 5-4 所示的对话框。



图5-4 ECO 未开启对话框

选择“开启 UPS”并点击“确认”则切换到逆变工作模式，见图 5-5 所示；选择“关闭 UPS”并点击“确认”则关闭 UPS 输出。

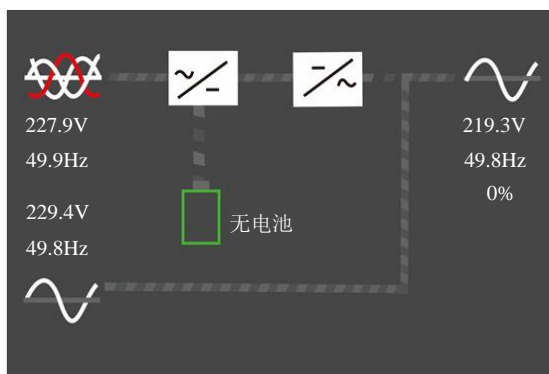


图5-5 旁路转逆变模式

如果 ECO 已开启，则弹出对话框“关闭 UPS？”。选择“是”，则关闭 UPS 输出。



图5-6 ECO 已开启对话框

5.2.4 逆变工作模式到维修旁路模式的切换

UPS 处于逆变模式运行时，使用以下操作步骤可将负载从逆变输出切换到维修旁路。



小心

执行切换操作前，首先查看 LCD 信息，确保旁路正常，且逆变器与旁路同步。如未满足此条件，则可能造成负载供电短时中断。

1. 拆除维修旁路空开的挡板固定螺钉，然后向上拨挡板，直到无法推动为止，最后再将固定螺钉紧固。此时系统干接点输入闭合信号将会被触发，UPS 将会切换到内部旁路模式，请确认 UPS 是否已经切换到内部旁路模式。
2. 确认无误后，请闭合维修旁路空开。

5.2.5 维修旁路模式到逆变工作模式的切换

UPS 维修完毕，使用以下操作步骤可将负载从维修旁路切换到逆变供电。

1. 请确认维修旁路空开的挡板已被向上拨到底且尚未拨回。
2. 前面板上的主路输入空开和旁路输入空开。此时 UPS 将重新上电，工作在旁路模式。
3. 确认 UPS 已工作在旁路模式，前面板上的输出空开。
4. 断开前面板上的维修旁路空开，将维修旁路空开的挡板拨回，然后拧紧固定螺钉。
5. 按下 UPS 操作显示面板上的 UPS 启动按钮，UPS 切换到逆变工作模式。

5.3 UPS 完全关机

对于 UPS 系统，如需彻底关闭 UPS，需要将所有输入空开断开，即可完全关机。



警告

为防止人身伤害，应关闭维修电源。

5.4 紧急停机 (REPO)

UPS 前面板的紧急停机 (REPO) 端口用于在紧急情况下 (如火灾、水灾等) 关闭 UPS。系统将关闭整流器、逆变器，并迅速切断负载供电 (包括逆变和旁路输出)，且电池停止充电或放电。如需紧急停机，请在机柜前面板插上 REPO 的接线端子即可。

如 UPS 仍有主路输入，则 UPS 控制电路仍带电，但 UPS 输出已关闭。如需彻底切断 UPS 的市电电源，应断开 UPS 的外部主路和电池输入空开。

5.5 自动启动

市电停电时，UPS 通过电池给负载供电，直至电池放电至电池放电终止电压，UPS 停止输出。

满足以下条件后，UPS 将自动重新启动，恢复输出供电。

- 市电恢复
- UPS 已设置自动启动功能
- 经自动启动延时后 (缺省设置为 10 秒)。自动启动延时过程中，UPS 给电池充电，以防止市电再次停电给负载设备带来断电危险

如 UPS 未设置自动启动功能，可通过按 UPS 启动按钮手动启动 UPS。

5.6 选择语言

LCD 可以中文和英语两种语言显示。

执行以下步骤选择所需语言：

1. 在主菜单屏，按方向键 \uparrow 或 \downarrow 可以切换光标焦点以选择“设置”菜单，并按 Enter 键进入相应页面。见图 5-7。



图5-7 主菜单屏

2. 按 \downarrow 键将光标移至“监控”子菜单。见图 5-8。

输出	电池	并机	监控	系统
语言	中文			
日期	2018-11-19			
时间	13:23:23			
屏幕显示方向	自动旋转			
声音报警	启用			
卡槽协议	YDN23			
UPS通信地址	1			

图5-8 监控界面

3. 按 Enter 键选择语言列。见图 5-9。

输出	电池	并机	监控	系统
语言	中文			
日期	2018-11-19			
时间	13:36:06			
屏幕显示方向	自动旋转			
声音报警	启用			
卡槽协议	YDN23			
UPS通信地址	1			

图5-9 选择语言

4. 按方向键 \uparrow 或 \downarrow 可以选择所需语言，然后按 Enter 键确认。此时，LCD 中所有文字将以所选语言显示。见图 5-10。



图5-10 选中语言

5. 多次按 **Esc** 键回到主菜单屏。

5.7 更改当前日期和时间

如需更改系统日期和时间，执行以下步骤：

1. 在主菜单屏，按方向键 **▲** 或 **▼** 可以切换光标焦点以选择“设置”菜单，并按 **Enter** 键进入相应页面。见图 5-11。



图5-11 主菜单屏

2. 按 **▼** 键将光标移至“监控”子菜单。见图 5-12。



图5-12 监控界面

3. 按 **Enter** 键然后再按方向键 **▲** 或 **▼** 选择日期列或时间列。见图 5-13。



图5-13 选择日期或时间

4. 按 **Enter** 键，移动光标，并通过方向键 **▲** 或 **▼** 可以更改日期或时间。见图 5-14。



图5-14 修改日期或时间

5. 按 **Enter** 键确认，多次按 **Esc** 键回到主菜单屏。

5.8 设置密码

1. 设备上电后，在主菜单屏，按方向键 **▲** 或 **▼** 可以切换光标焦点以选择“设置”菜单。见图 5-15。



图5-15 主菜单屏

2. 按 **Enter** 键，系统弹出下图所示对话框。见图 5-16。



图5-16 输入设置页密码

用户如需修改设置密码，请按照以下步骤操作：


1. 按  键将光标移至“监控”子菜单。见图 5-17。



图5-17 监控界面



2. 按  键，然后按方向键  可选择“更改设置页密码”。见图 5-18。



图5-18 更改设置页密码

3. 按 **Enter** 键，系统弹出如下对话框。见图 5-19。



图5-19 输入设置页密码

4. 输入当前密码，然后按 **Enter** 键确认，系统提示输入新密码。见图 5-20。



图5-20 输入新密码

5. 用户可输入新密码，然后按 **Enter** 键确认，系统提示确认新密码。见图 5-21。




图5-21 确认新密码

6. 确认密码无误后，按 **Enter** 键，然后系统提示密码更改成功。见图 5-22。



图5-22 更改密码成功

7. 多次按 **Esc** 键，回到主菜单屏。

 注意
只有输入正确的设置密码（默认：111111），方可对设备的相关参数进行设置或修改。

第六章 通信

本章简要介绍 UPS 的通信。

通信接口包括智能卡接口、并机接口、干接点接口、RS232 接口、多功能通信接口。



注意

建议信号线缆长度控制在 3m 以内，并远离功率线缆。

6.1 安装智能卡

6.1.1 智能卡接口

UPS 提供智能卡接口（见图 6-1），用于安装通信组件的选件，如：SIC 卡。智能卡接口与其它接口可以同时使用。

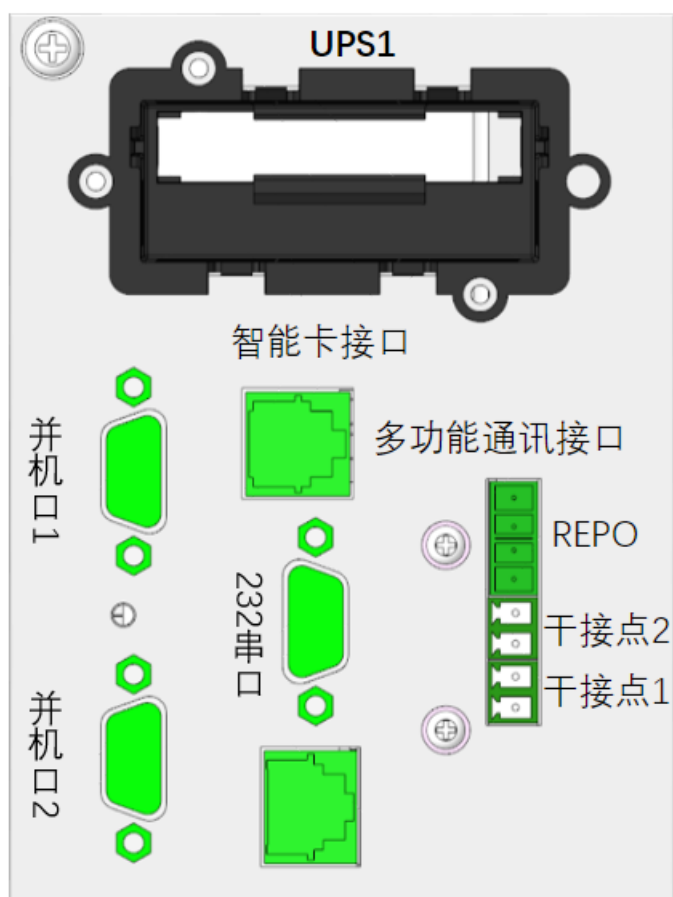


图6-1 通讯接口面板示意图

6.1.2 智能卡选件

SIC 卡

SIC 卡是一种网络管理卡，通过 RJ45 接口可提供 485 通信，支持 modbus 协议和 SNMP 协议。它可以使维谛技术生产的 UPS、空调、静态切换系统（STS）、服务器电源管理系统（SPM）等智能设备具备网络通信能力。

SIC 卡的具体安装与操作说明请参考相应的用户手册。

SIC 卡提供以下四种途径对智能设备和机房环境量进行全方位监控：

- 利用 Web 浏览器，通过 SIC 卡提供的 Web 服务器功能来监控智能设备和机房环境量
- 利用网络管理系统（NMS），通过 SIC 卡提供的 SNMP 代理功能来监控智能设备和机房环境量
- 利用机房管理软件（RDU-Manager），通过 SIC 卡提供的 TCP/IP 接口来监控智能设备和机房环境量
- 利用集中管理软件（Nform），通过 SIC 卡提供的 Velocity Server 服务功能来监控智能设备

RELAY 卡

提供干触点报警信息，包括：电池供电，旁路，低电量，摘要报警，UPS 故障和 UPS 信号，用于与远程监控系统通信或与 LiebertMultiLink®软件一起使用。无论当前的操作模式如何，该卡还可以接受用于关闭 UPS 的输入信号。

有关安装和操作信息，请参阅相应的用户手册。

6.2 干接点

UPS 机柜面板前提供 3 个干接点接口。各干接点接口丝印引脚分布如图 6-2，接口描述见表 6-1。



图6-2 干接点接口引脚分布

表 6-1 干接点接口描述

接口丝印	接口名称	引脚号	引脚名称	意义
1	输出接口 1	1	电池低压/电池供电/旁路供电/UPS 故障	引脚功能，默认为“电池低压”，可通过 LCD 设置页面更改。当系统告警时，1 脚与 2 脚短接
		2	GND	GND
2	输出接口 2	3	电池低压/电池供电/旁路供电/UPS 故障	引脚功能，默认为“UPS 故障”，可通过 LCD 设置页面更改。当系统告警时，3 脚与 4 脚短接
		4	GND	GND
REPO	紧急关机端子母口	5	+5V	REPO 电源，5Vdc 100mA
		6	REPO Coil -NC	常闭，5 脚与 6 脚闭合时触发 EPO 关机
		7	REPO Coil -NO	常开
		8	GND	REPO 地



说明

*：输入输出干接点接口能力：125Vac，0.5A；30Vdc，1A。

REPO 端子母口匹配的 4pin 端子公口在机柜面板内粘贴悬空，默认不插入面板 REPO 端子母口。出厂时，4pin 的 REPO 端子公口引脚已短接。



注意

UPS 的 EPO 动作将关闭整流器、逆变器和静态旁路，但并不从内部断开 UPS 的输入市电。如需给 UPS 完全断电，在触发 EPO 时，断开上级输入空开即可。

6.3 串口通信线缆连接

连接串口通信线缆的方法如下：

将 DB9 串口通信线缆的一端插入机柜面板的 DB9 232 串口接口（见图 6-1 的 232 接口），另一端插入计算机的串口接口。DB9 端口支持电总协议。

DB9 管脚功能如下：

管脚序号	功能
2	发数据
3	收数据
5	公共端

6.4 多功能通信接口

多功能通信接口使用标准 RJ45 接口（见图 6-1），可支持 Modbus/Jbus 协议和连接维谛技术生产的温度/温湿度传感器。可通过 LCD “设置” 选项选择支持 Modbus/Jbus 协议功能还是传感器功能。

第七章 维护保养

本章介绍 UPS 的维护，包括风扇维护、电池维护、清洁 UPS、检查 UPS 状态和检测 UPS 功能等内容。

7.1 风扇维护



注意

风扇停止运转之前切勿将手指或工具伸入风扇中，以免损坏设备或对人体造成伤害。

本机柜散热方式为风扇散热，由位于机柜顶部的三组并联交流定频风扇为整个 UPS 机柜散热，所在空开回路 Qf 正常情况下为常闭状态，维护该组风扇时，须断开 Qf 风扇开关。

连续运转下，UPS 风扇的预期工作时间为 20000 小时~40000 小时。环境温度越高，风扇使用寿命越短。

UPS 运行中，应每半年一次定期检查所有风扇是否运行正常，确认有风从 UPS 上部的通风孔、以及内部功率模块的通风孔吹出。

7.2 电池维护



注意

1. 切勿将电池短接，否则会引起燃烧。
2. 切勿打开电池，以防电解液伤害人体。如果不小心接触到电解液，应立即用大量的清水进行清洗并去医院检查。

电池的使用寿命取决于环境温度和充放电次数，高温环境下使用或深度放电会缩短电池的使用寿命。

为确保电池的使用寿命，应定期进行维护保养：

- 尽量保持环境温度在 15℃~25℃ 之间
- 防止电池小电流放电，任何情况下 UPS 电池工作时间禁止超过 24 小时
- 当 UPS 长期不用、电池连续三个月未充放电时，需充电一次，每次不得少于 12 小时；在高温环境下，当电池连续两个月未充放电时，需充电一次，每次不得少于 12 小时



注意

1. 定期检查固定电池连接部件螺钉是否拧紧；若有松动，必须立即拧紧。
2. 确保所有安全设备齐全、功能正常，特别是确保电池管理参数设置正常。
3. 测量和记录电池室内温度。
4. 检查电池接口是否有损坏或发热痕迹，外壳或盖板是否损坏。

如果出现电池漏液或损坏，请将电池置于抗硫酸的容器中，并根据当地规定进行报废处理。

废铅酸蓄电池属于危险废物，是国家废电池污染控制的重点之一；其贮存、运输、利用、处置等相关操作必须遵守国家 and 地方关于危险废物和废电池污染防治的法律法规及其他标准。

根据有关规定，废铅酸蓄电池应当进行回收利用，禁止用其他办法进行处置。随意丢弃废旧铅酸蓄电池或其他不当处置的行为均可能引起严重的环境污染并被追究相应的法律责任。

作为铅酸蓄电池供应商，维谛技术构建了完善的服务网络和废旧电池的回收体系，以协助用户依法妥善处置废旧铅酸蓄电池。有关废旧电池回收体系的详细信息请从维谛技术或就近的办事处获取。

若未按本节提示操作或未选择利用维谛技术提供的废旧电池回收体系，维谛技术将不承担因有关废旧电池产品的不当处置而产生的任何环境责任。

7.3 清洁 UPS

定期清洁 UPS，特别是通风孔，确保气流在机箱内自由流通，必要时使用吸尘器进行清理。确认没有任何物体妨碍 UPS 通风。

7.4 检查 UPS 状态

建议每半年检查一次 UPS 的工作状态。

检查内容包括：

1. 检查 UPS 有无故障。告警指示灯是否亮，是否有故障报警。
2. 检查 UPS 是否工作于旁路。正常情况下，UPS 应以正常模式运行；如果 UPS 以旁路模式运行，需确认原因，如：人为动作、过载、内部故障等。
3. 检查电池是否处于放电状态。市电正常情况下，电池不应放电；如果 UPS 以电池模式运行，需确认原因，如：市电停电、电池测试、人为动作等。
4. 检查机柜顶部风扇是否正常运转，风扇空开回路 Qf 是否处于闭合状态。

7.5 检测 UPS 功能



注意

UPS 功能检测操作步骤可能导致负载断电！

建议每半年进行一次 UPS 功能检测。

在进行功能检测前先确认市电正常并做好数据备份。操作步骤如下：

1. 按 UPS 启动按钮，检查蜂鸣器、指示灯及 LCD 显示是否正常。
2. 按 ESC 键，再次检查指示灯和 LCD 显示是否正常，UPS 是否切换到逆变供电状态。


第八章 选配件

本章介绍 UPS 产品的选配件。

8.1 通信线缆

并机时通信线缆为必选件，其描述见表 8-1。并机电缆的连接请参考 3.3.2 并机通讯线。


表 8-1 通信线缆描述

型号	名称	描述	外观
INS-0020KTH1A ON01L2	并机通信线缆	1+1 并机系统需配置 2 根通信线缆（长 3 米）	

8.2 双母线组件

需要采用双母线系统时，必须选用 LBS 电缆，双母线组件见表 8-2。安装连接方式见图 3-8 LBS 通信线缆连接。




表 8-2 双母线组件

型号	名称	描述	外观
UHRK2S671SL5	LBS 电缆	用于组成 LBS 系统，建议配 2 根	

8.3 通信选配件和温湿度传感器

通信选配件和温湿度传感器清单见表 8-3。

表 8-3 通信选配件和监控选配件

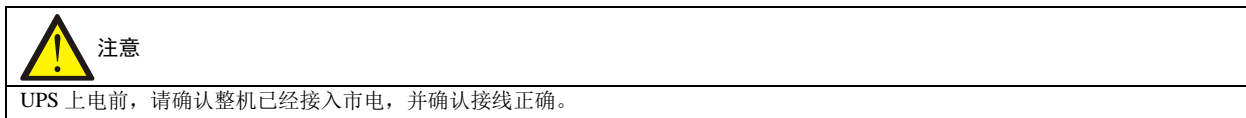
名称	型号	描述	外观
SIC 卡	UF-SNMP810	通过 SNMP 或 MODBUS 协议和 Internet 对 UPS 进行 Web 远程监控； 支持远程安全关机功能； 具备扩展网口，可接入温度传感器（级联最多 8 个）	
Relay 卡	IS-RELAY	1.可连接远程 4 路继电器开关信号输出：UPS 电池供电状态，UPS 电池电压低状态，UPS 旁路供电或待机状态，UPS 故障状态。每个干触点输出包括一个常开和常闭界面供用户选择 2.干接点卡可以接收三路开关信号输入，其中两个控制 UPS 启动和关闭功能，第三是保留	
智能温度传感器	IRM-S01T	带 LCD 显示屏，接入 SIC 卡或使用 UPS 的多功能通讯接口	
智能湿度传感器	IRM-S02TH	带 LCD 显示屏，接入 SIC 卡或使用 UPS 的多功能通讯接口	

**注意**

智能温度传感器、智能湿度传感器使用多功能通信口。因此，上述组件只能选一个，并且如果选择了传感器，UPS 本身通过多功能通信口输出的 MODBUS 通信功能将无法实现。此时需要在卡槽中选装 SIC 卡来实现 MODBUS 通信。使用 SIC 卡接入温度传感器作为电池温度补偿时，需连接 SIC 卡的 COM1 端口，并将温度传感器的拨码地址设置为“1”。SIC 卡的安装和设置请参考相应的用户手册。

附录一 开机密码获取及输入方法

1. 依次闭合 UPS 外部输入空开。



2. UPS 初次上电时，LCD 弹出的开机密码界面如图 1 所示。输入框内显示本机 12 位特征码和 4 位开机密码，输入的密码默认显示为“****”。



图1 开机密码界面

3. 请致电维谛技术客户服务中心，并上报 LCD 界面上显示的 12 位特征码，客户服务中心通过授权资质审核后，会发送 4 位开机密码到授权资质的工程师手机和邮箱中。

手机短信内容：

您的设备（特征码*****）对应的开机密码是****，谢谢使用！维谛技术有限公司。

邮箱内容：

设备型号：*****，特征码：*****，序列号：*****，开机密码：****。









4. 通过操作显示面板上的方向键  或 ，选中密码框，然后按下  键进入输入状态。
5. 使用方向键  或 ，输入获取的开机密码。其中  键用于选择输入阿拉伯数字 0~9， 键用于移动光标。
6. 输入完成后，按下  键进行确认。
7. 若密码正确，则进入参数设置页面，如图 2 所示；否则弹出窗口提示“密码错误，请重新输入”，如图 3 所示。



图2 参数设置页面



图3 密码错误提示框

8. 在参数设置页面完成系统语言、日期时间的设置。

请断开电源，确保接线无误后，再重新上电。启动完毕后，LCD 将进入流程图界面（如图 4）。

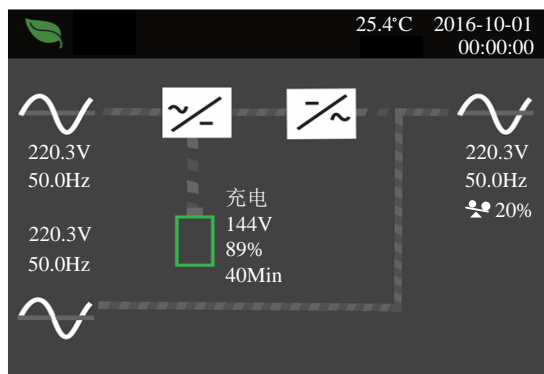


图4 流程图界面

附录二 LCD 设置参数

菜单	参数	设置范围	默认值
系统	自动开机	禁用、启用	启用
	自动开机延迟	0~999 秒	0
	远程控制	禁用、启用	启用
	远程开机延迟	0~999 秒	0
	远程关机延迟	0~999 秒	0
	有冗余	否、是	是
	干接点 1 (输出)	电池低压、旁路供电、电池供电、UPS 故障	电池低压
	干接点 2 (输出)	电池低压、旁路供电、电池供电、UPS 故障	UPS 故障
输出	电压选择	220V、230V	220V
	开机旁路优先	禁用、启用	禁用
	频率选择	自动, 旁路使能 自动, 旁路禁止 50Hz, 旁路禁止 60Hz, 旁路禁止	自动, 旁路使能
	旁路电压上限	+10%、+15%、+20%	20%
	旁路电压下限	-10%、-20%、-30%、-40%	-40%
	运行模式	正常, ECO	正常
	并机	电压选择	220V、230V
频率选择		自动, 旁路使能	自动, 旁路使能
		自动, 旁路禁止	
		50Hz, 旁路禁止	
		60Hz, 旁路禁止	
运行模式		正常, ECO	正常
有冗余		否、是	是
系统并机台数	1	1	
同步并机参数	命令	命令	
电池	共用电池	禁用、启用	禁用
	本机/并机电池总安时数	7~3000Ah	18Ah
	外部电池箱组数	自动检测、0~10	自动检测
	电池低压告警时间	2~30 (分钟)	2
	电池开始使用时间	YYYY-MM-DD HH:MM:SS	2000/1/1 0:00
	电池自检间隔	禁用、8 周、12 周、16 周、20 周、26 周	禁用
	电池自检日期	周日、周一、周二、周三、周四、周五、周六	周三
	电池自检时间	HH:MM:SS	0:00:00
	电池节数	24、32、36、40	32
	放电保护时间	1~4320 (分钟)	4320
	均充使能	否、是	否
	温度补偿	禁用、启用	禁用
更换电池	命令	命令	
监控	语言	English、中文	中文

日期	YYYY-MM-DD	2016-10-1
时间	HH:MM:SS	0:00:00
声音报警	禁用、启用	启用
控制端口协议	Modbus、Sensor	Modbus
Modbus 地址	1~128	1
更改设置页密码	0~9 选择 6 个数字设置	111111

附录三 产品中有害物质的名称及含量

部件名称	有害物质					
	铅 (Pb)	汞 (Hg)	镉 (Cd)	六价铬 (Cr (VI))	多溴联苯 (PBB)	多溴联苯醚 (PBDE)
电缆	x	o	o	o	o	o
本表格依据 SJ/T 11364 的规定编制。 O: 表示该有毒有害物质在该部件所有均质材料中的含量在 GB/T 26572 规定的限量要求以下; X: 表示该有毒有害物质至少在该部件的某一均质材料中的含量超出 GB/T 26572 规定的限量要求。 适用范围: Liebert® INDUSTRY S 20-30kVA 三相 UPS						

附录四 限用物质含有情况标示声明书

限用物质含有情况标示表(RoHS)

單元 Unit	限用物质及其化学符号 Restricted substances and its chemical symbols					
	鉛Lead (Pb)	汞Mercury (Hg)	鎘Cadmium (Cd)	六價鉻Hexavalent chromium (Cr ⁶⁺)	多溴聯苯Polybrominated biphenyls (PBB)	多溴二苯醚Polybrominated diphenyl ethers (PBDE)
外殼	○	○	○	○	○	○
斷路器	—	○	—	○	○	○
連結線	○	○	○	○	○	○
面板	○	○	○	○	○	○
製成板 (PCBA)	—	○	○	○	○	○
端子台	○	○	○	○	○	○
<p>備考1. “超出0.1 wt %” 及 “超出0.01 wt %” 係指限用物质之百分比含量超出百分比含量基準值。</p> <p>Note 1 : “Exceeding 0.1 wt %” and “exceeding 0.01 wt %” indicate that the percentage content of the restricted substance exceeds the reference percentage value of presence condition.</p> <p>備考2. “○” 係指該項限用物质之百分比含量未超出百分比含量基準值。</p> <p>Note 2 : “○” indicates that the percentage content of the restricted substance does not exceed the percentage of reference value of presence.</p> <p>備考3. “—” 係指該項限用物质為排除項目。</p> <p>Note 3 : The “-” indicates that the restricted substance corresponds to the exemption.</p>						